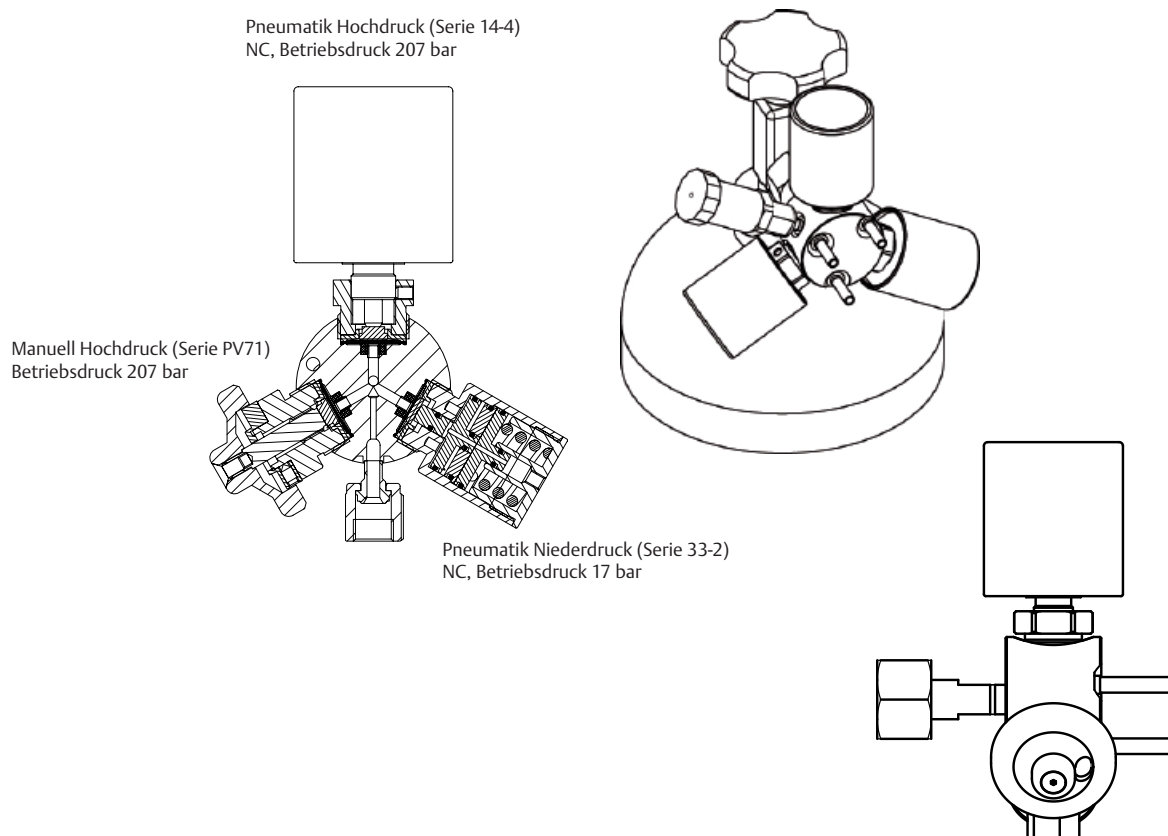


3-Wege Spülblock

AS00200



Der **TESCOM 3-Wege Spülblock AS00200** wurde speziell für die engen Platzverhältnisse in modernen Gasflaschenschränken entwickelt. Der kurze Flaschenanschluss und die anliegenden Spülventile vereinfachen den Flaschenwechsel und erhöhen die Bediensicherheit des Tableaus.



Ihre Vorteile

- kompaktes Design, Anordnung der Spülventile seitlich über der Flaschenschulter
- geringes Totvolumen, schnelles Evakuieren durch Verzicht auf Spül-Kapillaren
- bewährte Ventilkonstruktion der Serien PV71, 33-2 und 14-4 austauschbar
- manuelles Ventil PV71 mit Stellungsanzeige
- Anschluss für Drucksensor Standard (¼" VCRF)
- kurzer Flaschenanschluss mit Schlüsselflächen
- Rohrenden 6 mm oder ¼" mit normaler Schweißzange schweißbar
- Hastelloy Membran für korrosive Gase optional
- CGA oder DISS Anschlüsse erhältlich

Bestellschlüssel: AS00200-K9-HHH-1

AS00200 - K 9 - H H H - 1

| SERIE | VENTILSITZ MATERIAL | MEMBRAN | SPÜLGAS | BRAUCHGAS | SPÜLGAS | DIN ANSCHLUSS |
|---------|-------------------------|-----------------------------------|--|---|--|--|
| AS00200 | K - PCTFE V - Vespel | 9 - Elgiloy 5 - Hastelloy C-22 | H - Hochdruck Pneumatik NC 207 bar Betriebsdruck | L - Niederdruck Pneumatik NC 17 bar Betriebsdruck | M - Hochdruck manuell rundes Handrad 207 bar Betriebsdruck | 1 - DIN 477-1 5 - DIN 477-5 6 - DIN 477-6 7 - DIN 477-7 8 - DIN 477-8 14 - DIN 477-14 |