

Leitungsarmaturen
für besondere Anwendungen

LAB
line

Leitungsdruckminderer-K

Messing für große Durchflußleistungen

Spezifikationen

❑ Gasespektrum

Für nichtkorrosive Gase, empfohlen bis Reinheit
5.0 (99,999 Vol %)

❑ Technische Daten

pv max.: 300 bar

ph Regelbereich:

..... 5-50, 10-100, 15-150, 20-200 bar

Nennleistung (m³/h): 75, 150, 225, 300

Betriebstemperatur: -20 bis 70 °C

Gasberührte Teile:

Gehäusewerkstoff.....Messing

Kolbendichtung..... FKM

Sitzdichtungen.....Polyamid

Gewicht (kg): 3,2

Anschlüsse:

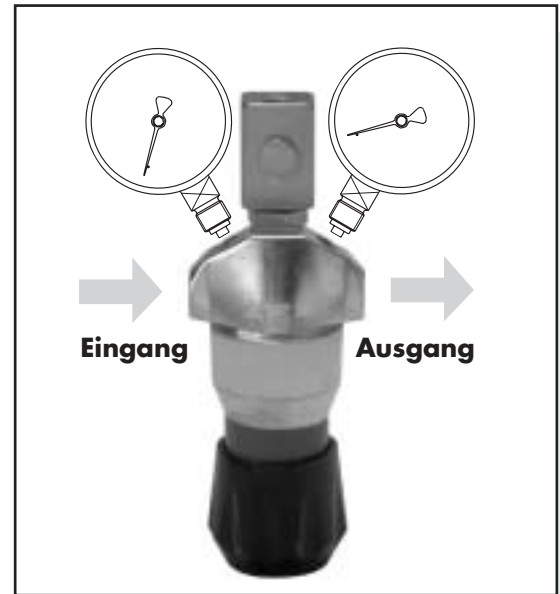
EingangM16x1.5

Ausgang.....M16x1.5

Manometeranschlüsse G1/4

AbblaseventilAusgang G3/8

Anschlussmöglichkeiten: siehe Tabelle

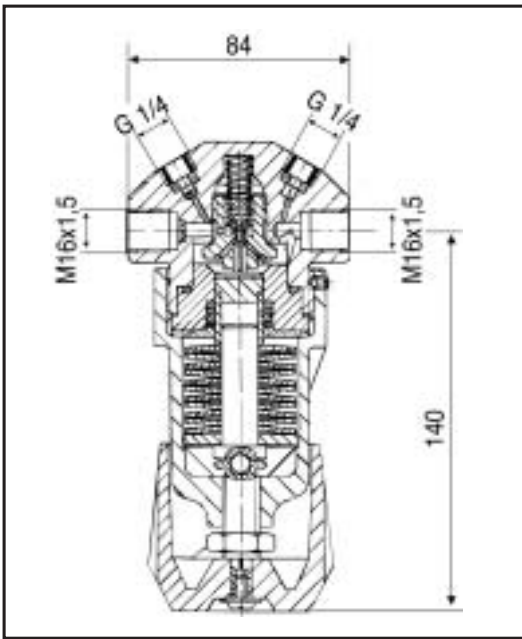


Vorteile

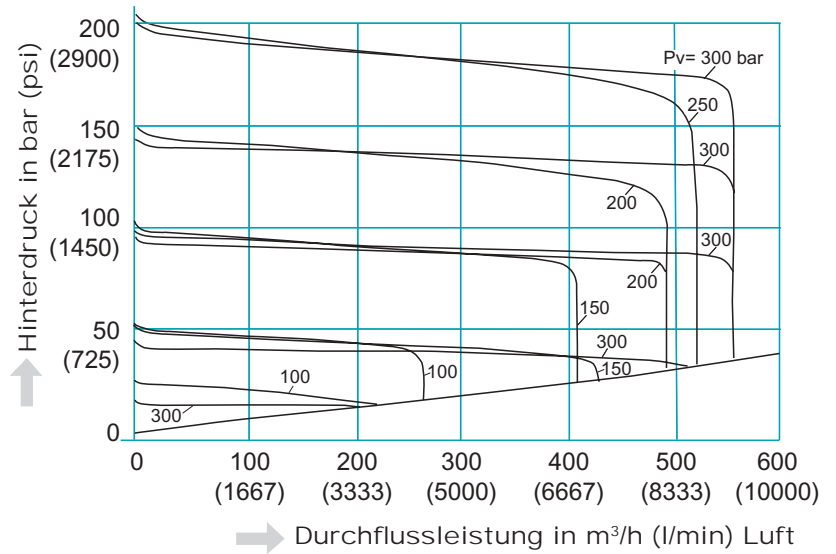
- breites Druck- und Durchflussspektrum
- Vordruck max. 300 bar
- BAM - Prüfung für Sauerstoff 200 bar
- kompakt und unempfindlich für robuste Anwendungen
- mit Abblaseventil (bis ph 150 bar)
- hohe Nennleistung bis 300 m³/h
- auch als Flaschendruckminderer erhältlich

TESCOM
EUROPE

Kolbendruckminderer

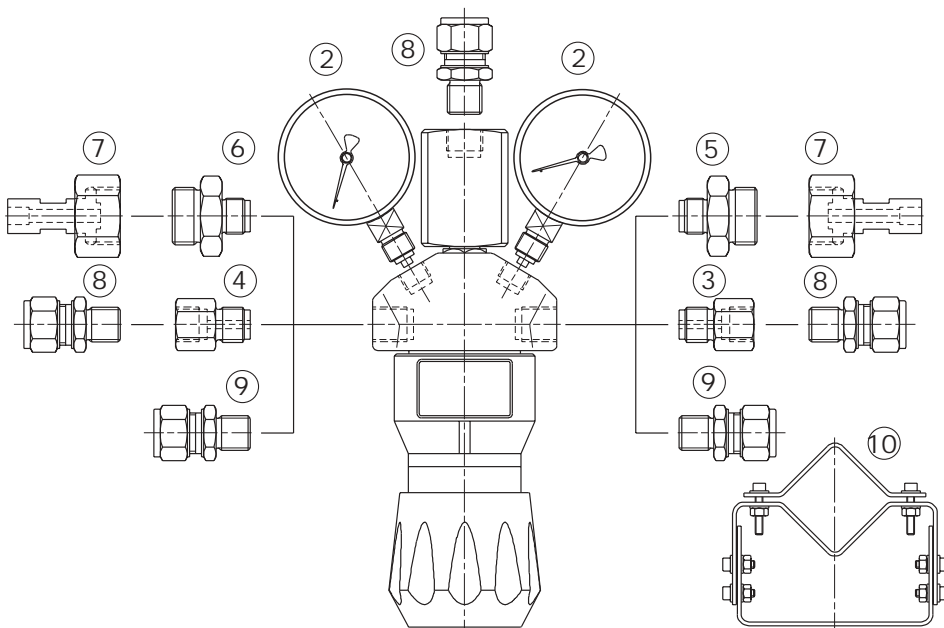


Leistungskurve



Bestellinformation

Pos.	Bestellnr.	Benennung	Pos.	Bestellnr.	Benennung
1	D20455	Kolbendruckminderer 20-200 bar (Ausführung ohne Abblaseventil)	3	D10069	Zwischenstück M16x1.5-G3/8i
1	D20460	Kolbendruckminderer 15-150 bar	4	D13172	Vordruckanschluss G3/8i
1	D20465	Kolbendruckminderer 10-100 bar	5	D20887	Zwischenstück M16x1.5-G3/4
1	D20470	Kolbendruckminderer 5-50 bar	6	D20887	Vordruckanschluss G3/4
2	D44163-00G4006	Manometer MS 63-400/300	7	V03807	Lötverschraubung G3/4-8 mm
2	D44163-00G3156	Manometer MS 63-315/200	7	V02407	Lötverschraubung G3/4-12 mm
2	D44163-12G3156	Manometer MS 63-315/200 O ₂	7	V04207	Lötverschraubung G3/4-16 mm
2	D44163-00G2506	Manometer MS 63-250/150	7	D01577	Cu-Profildichtring G3/4
2	D44163-12G2506	Manometer MS 63-250/150 O ₂	8	D40015	Klemmringverschr. MS G3/8-6 mm
2	D44163-00G1606	Manometer MS 63-150/100	8	D40161	Klemmringverschr. MS G3/8-8 mm
2	D44163-12G1606	Manometer MS 63-150/100 O ₂	8	D40078	Klemmringverschr. MS G3/8-10 mm
2	D44163-00G1006	Manometer MS 63-100/50	8	D40865	Klemmringverschr. MS G3/8-12 mm
2	D44163-12G1006	Manometer MS 63-100/50 O ₂	8	V01699	Profildichtring MS G3/8
2	D41512	Manometer-Verschlussstopfen G1/4	9	D42583	Klemmringverschr. ES M16x1.5-12 mm
2	D42339	Cu-Profildichtring G1/4	10	D42544	Haltering



TESCOM
EUROPE

An der Trave 23-25 · D-23923 Selmsdorf · Germany
Tel. +49/(0)38823/31-0 · Fax +49/(0)38823/31-199
info@tescom-europe.com · www.tescom-europe.com