

Spezifikationen

Einstufiger Flaschendruckminderer in Anlehnung an die DIN EN 738-1 zur Reduzierung unter Druck stehender medizinischer Gase.

CE-Kennzeichnung gemäß EG-Richtlinie 93/42/EWG.

Gasespektrum

med. O₂ und Air

Technische Daten

Eingangsdruckbereich:

Air, O₂ 11 bis 300 bar

Air 5 bar bei Nenndurchfluss 80 l/min

O₂ 5 bar bei Nenndurchfluss 76 l/min

Abblaseventil:

Öffnungsdruck 8 bar

Min. Durchfluss 220 l/min (Luft)

Temperaturbereich:

Betrieb 10 bis 40 °C

Lagerung -20 bis +75 °C

Gewicht ca. 1,2 kg (je nach Eingangsanschluss)

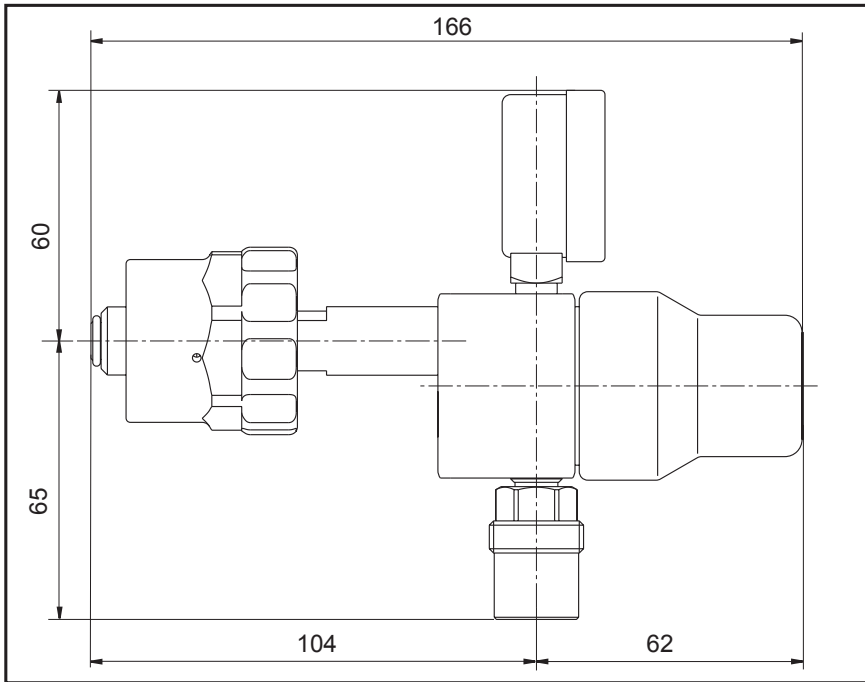
Anschlüsse siehe umseitige Bestell-Liste



- Sauerstoffausbrennprüfung für 300 bar
- Kompakte Bauweise
- Robuste und zuverlässige Ausführung für stationären und mobilen Einsatz

WegaMed 300


Alle Maße sind Circa-Angaben in mm, je nach Ausführung.



Bestellinformation

Beispiel Bestellnummer:

D44875 - 12 D 46 2C

TYPREIHE	GASE ¹⁾	EINGANGS-ANSCHLUSS	AUSGANGS-ANSCHLUSS ²⁾	MANOMETER
D44875	08 = Air 12 = O ₂	D = DIN 477 Teil 5 Ausgabe Februar 1990 Y = DIN 477 Teil 5 Ausgabe April 2002	46 = Schraubanschluss NIST nach EN 739	2C = von vorne, ø 40 ohne Schutzkappe 

1) neutrale Gasartkennzeichnung

2) weitere Ausgangsanschlüsse auf Anfrage