

Flaschendruckminderer zweistufig

WegaMed 2 stufig

MEDI
CAL

Spezifikationen

Zweistufiger Flaschendruckminderer gemäß DIN EN 738-1 zur Reduzierung unter Druck stehender medizinischer Gase.

CE-Kennzeichnung gemäß EG-Richtlinie 93/42/EWG.

❑ Gasespektrum

med. O₂, Air, N₂O, CO₂, Xe

❑ Technische Daten

Eingangsbereich:

Air, O₂ 11 bis 200 bar

N₂O, CO₂, Xe 11 bis 60 bar

Nennausgangsdruck:

Air 5 bar bei Nenndurchfluss 55 l/min

O₂ 5 bar bei Nenndurchfluss 52 l/min

N₂O 5 bar bei Nenndurchfluss 45 l/min

CO₂ 5 bar bei Nenndurchfluss 45 l/min

Xe 5 bar bei Nenndurchfluss 25 l/min

Abblaseventil:

Öffnungsdruck 8 bar

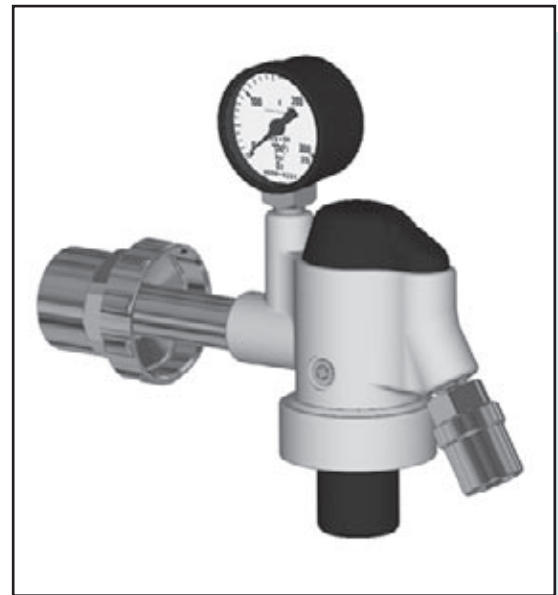
Temperaturbereich:

Betrieb 10 bis 40 °C

Lagerung -20 bis +70 °C

❑ Gewicht ca. 1,25 kg (je nach Eingangsanschluss)

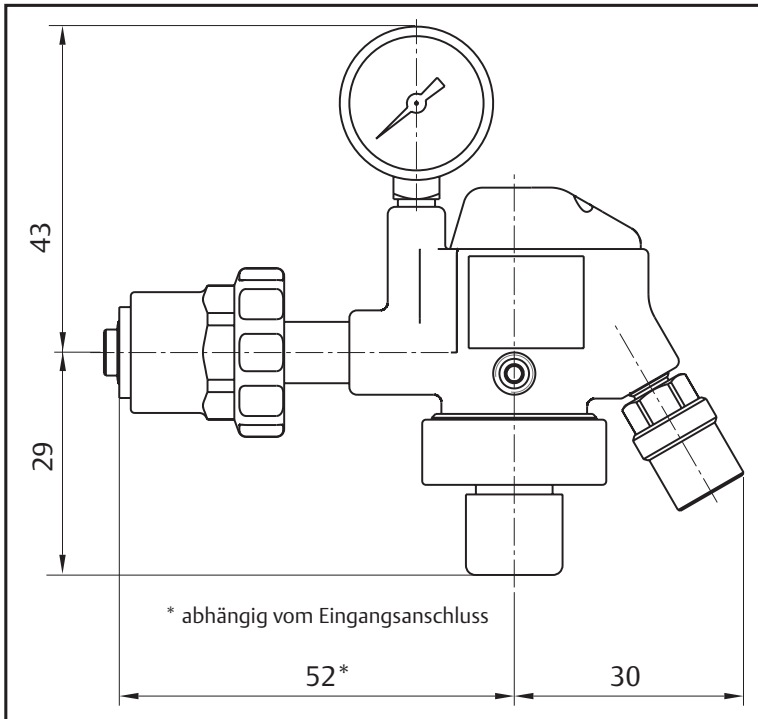
❑ Anschlüsse siehe umseitige Bestell-Liste



- Geringe Vordruckabhängigkeit
- Kompakte Bauweise
- Bewährte Konstruktion
- Integriertes Abblaseventil
- Sichere und zuverlässige Arbeitsweise
- Lange Lebenszeit

WegaMed 2 stufig



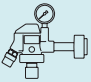

Alle Maße sind Circa-Angaben in mm je nach Ausführung.



Bestellinformation

Beispiel Bestellnummer:

D45020 - 12 D 0 - 46 2B

TYPREIHE	GASE ¹⁾	EINGANGS-ANSCHLUSS	LÄNGE EINGANGS-ANSCHLUSS	FASSUNGS-VERMÖGEN ²⁾	AUSGANGS-ANSCHLUSS	MANOMETER/AUSRICHTUNG ³⁾
D45020	03 = CO ₂ 08 = Air 12 = O ₂ 13 = N ₂ O 46 = Xe	B = BS 341 C = CGA D = DIN 477 E = EN 850 Bügelanschluss F = NF E G = GB 10877 N = NBN 226	0 = Standard gemäß Maßzeichnung	– = alle Gasarten ausser Lachgas sowie Lachgas mit Bügelanschluss K = bis 3 ²⁾ G = > 3 ²⁾	46 = Schraubanschluss NIST nach EN 739 55 = Steckkupplung nach DIN 13260, Teil 2	00 = ohne Manometer 2B = mit Manometer, Anschl.Zapfen unten, Ausrichtung links  2C = mit Manometer, Anschl.Zapfen unten, Ausrichtung vorne  2D = mit Manometer, Anschl.Zapfen unten, Ausrichtung rechts  5A = mit Manometer, Anschl.Zapfen unten, Ausrichtung oben 

1) neutrale Gasartkennzeichnung / Iso auf Anforderung

2) nur bei Lachgas mit Anschluss DIN 477

3) mit Schutzkappe auf Anfrage



TESCOM EUROPE GMBH & CO. KG

An der Trave 23-25 • D-23923 Selmsdorf • Germany
 Tel: +49 (0) 3 88 23 / 31-0 • Fax: +49 (0) 3 88 23 / 31-199
 info@tescom-europe.com • www.tescom-europe.com

TESCOM EUROPE ist Teil der Regulator Division. Schutzmarken sind Eigentum der Emerson Process Management.

11102-09-05 Änderungen vorbehalten

