

Spezifikationen

Einstufiger Flaschendruckminderer zur Reduzierung unter Druck stehender Gase (für Labor).

Gasespektrum

O₂

Technische Daten

Eingangsbereich: 11 bis 200 bar

Nennausgangsdruck: 5 bar

Abblaseventil:

Öffnungsdruck 7 bar

Temperaturbereich:

Betrieb 10 bis 40 °C

Lagerung -20 bis +70 °C

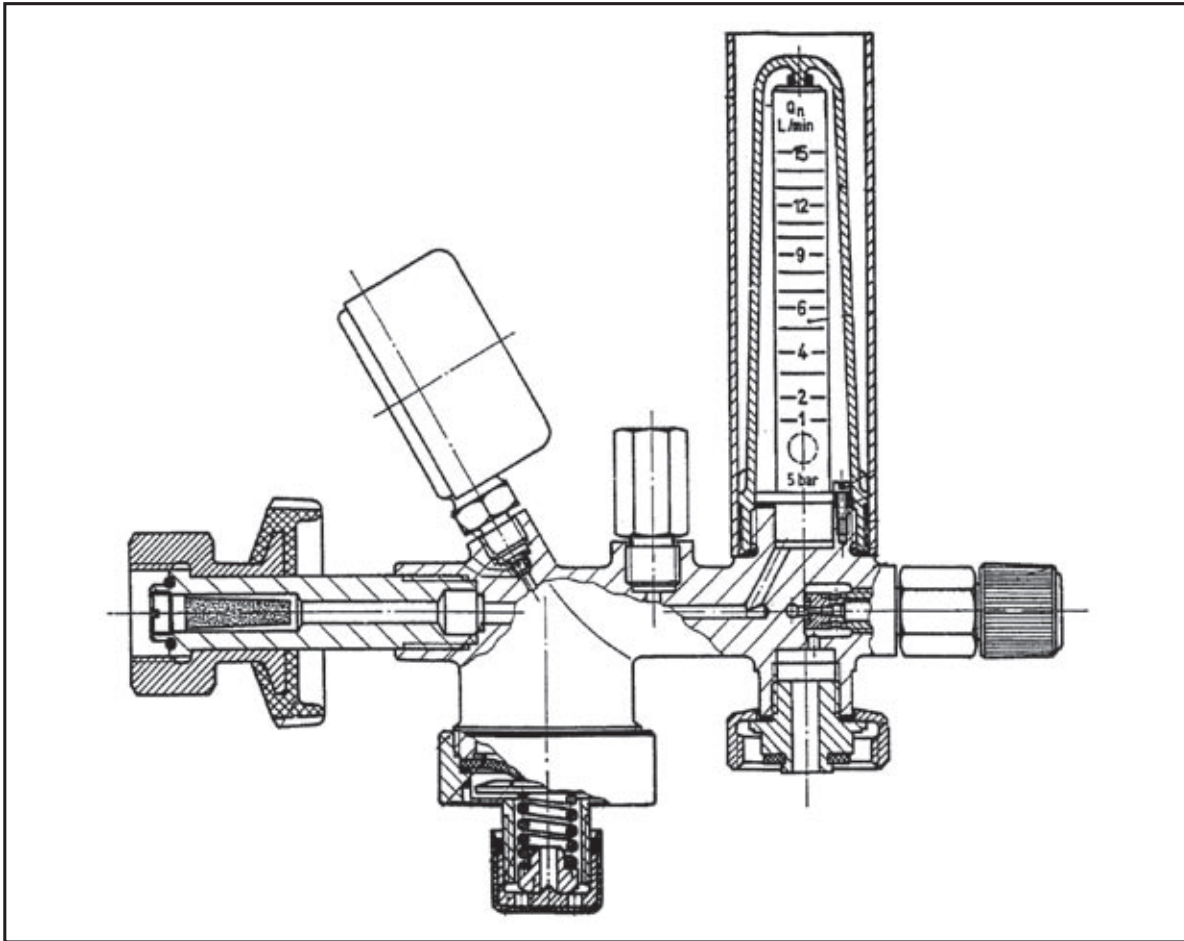
Gewicht ca. 1,3 kg (je nach Eingangsanschluss)

Anschlüsse siehe umseitige Bestellliste



- Kompakte und robuste Bauweise
- Bewährte Konstruktion
- Lange Lebenszeit
- Sichere und zuverlässige Arbeitsweise

Z-Werk mit Durchflussmesser



Bestellinformation

D17476-S Eingangsanschluss G 3/4 O₂

D18358-S Eingangsanschluss W21,8 x 1/14" O₂

Empfohlenes Zubehör

D45220 Tülle 6 mm

D45236 9/16 - UNF