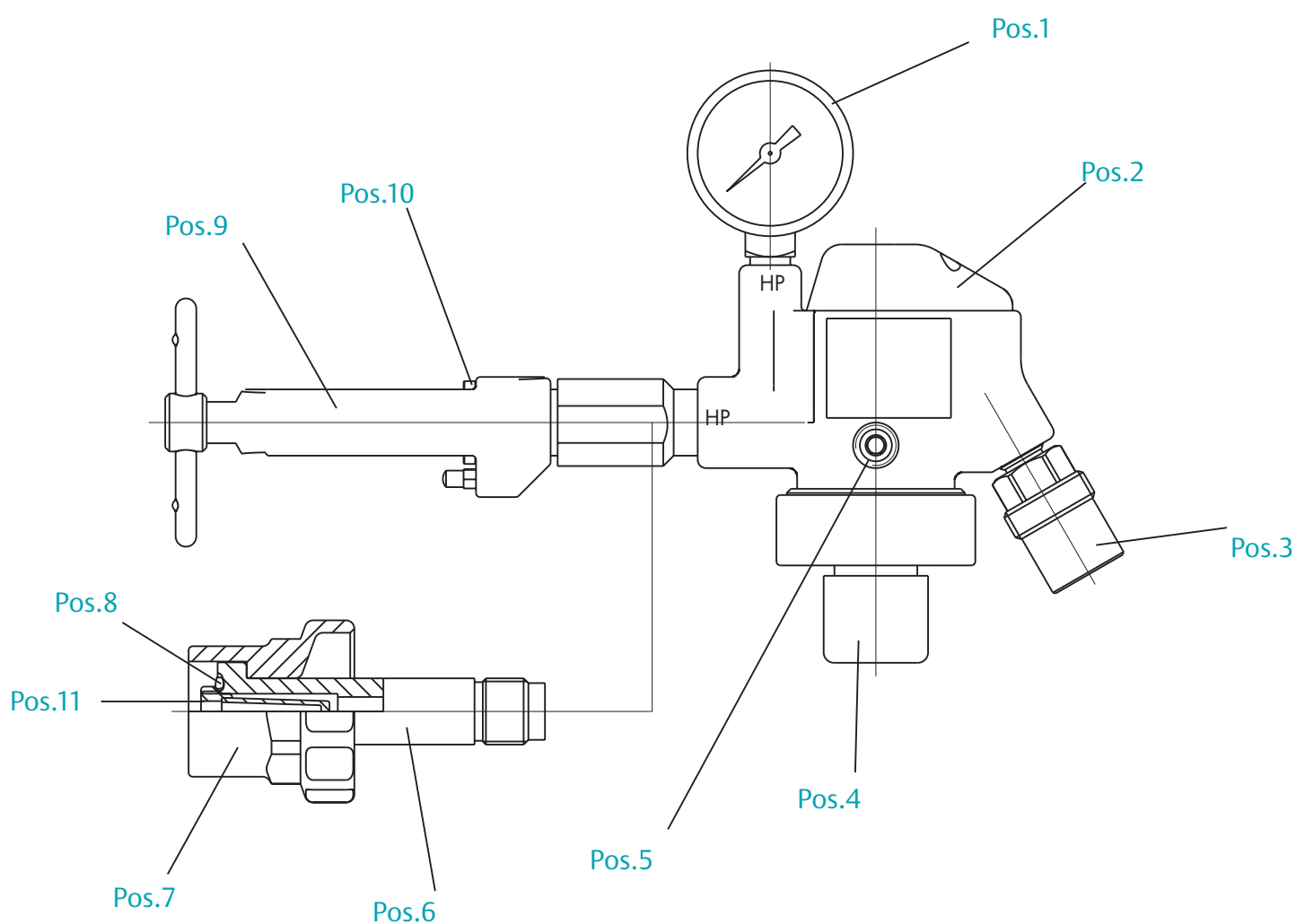


WegaMed 2-stufig

Datenblatt 1 von 2

MEDI
CAL



Pos.	Artikelnummer	Bezeichnung	
1	D44274-12G3156	O ₂	Manometer inkl. Dichtringe
	D44274-00G3156	Air	Manometer inkl. Dichtringe
	D44274-00G1606	N ₂ O, CO ₂	Manometer inkl. Dichtringe
2	D15418		Kappe
3	D44007-12	O ₂	Nist-Ausgangsanschluss
	D44007-13	N ₂ O	Nist-Ausgangsanschluss
	D44007-08	Air	Nist-Ausgangsanschluss
	D44007-03	CO ₂	Nist-Ausgangsanschluss
4	D16114		Kappe
5	D18348		Verschluss-Schraube
6	D44815-2	O ₂	Anschluss-Stutzen
	D44816-2	N ₂ O	Anschluss-Stutzen (grosse Flasche)
	D44814-5	N ₂ O	Anschluss-Stutzen (kleine Flasche)
	D44814-2	Air	Anschluss-Stutzen
	D44813-2	CO ₂	Anschluss-Stutzen
7	D43985-1-120	O ₂	Handrad-Überwurfmutter
	D43985-2-120	N ₂ O	Handrad-Überwurfmutter (grosse Flasche)
	D43986-2-120	N ₂ O	Handrad-Überwurfschraube (kleine Flasche)
	D43986-1-120	Air	Handrad-Überwurfschraube
	D43985-3	CO ₂	Handrad Überwurfmutter
8	R21399	O ₂	O-Ring
	D41414	N ₂ O	O-Ring (grosse Flasche)
	R21001	N ₂ O	O-Ring (kleine Flasche)
	R21001	Air	O-Ring
	D43921	CO ₂	O-Ring
9	D44818-12-070	O ₂	Bügelanschluss komplett
	D44818-13-070	N ₂ O	Bügelanschluss komplett
	D44818-08-070	Air	Bügelanschluss komplett
	D44818-03-070	CO ₂	Bügelanschluss komplett
10	D45574		Dichtring
11	D02316		Siebeinsatz