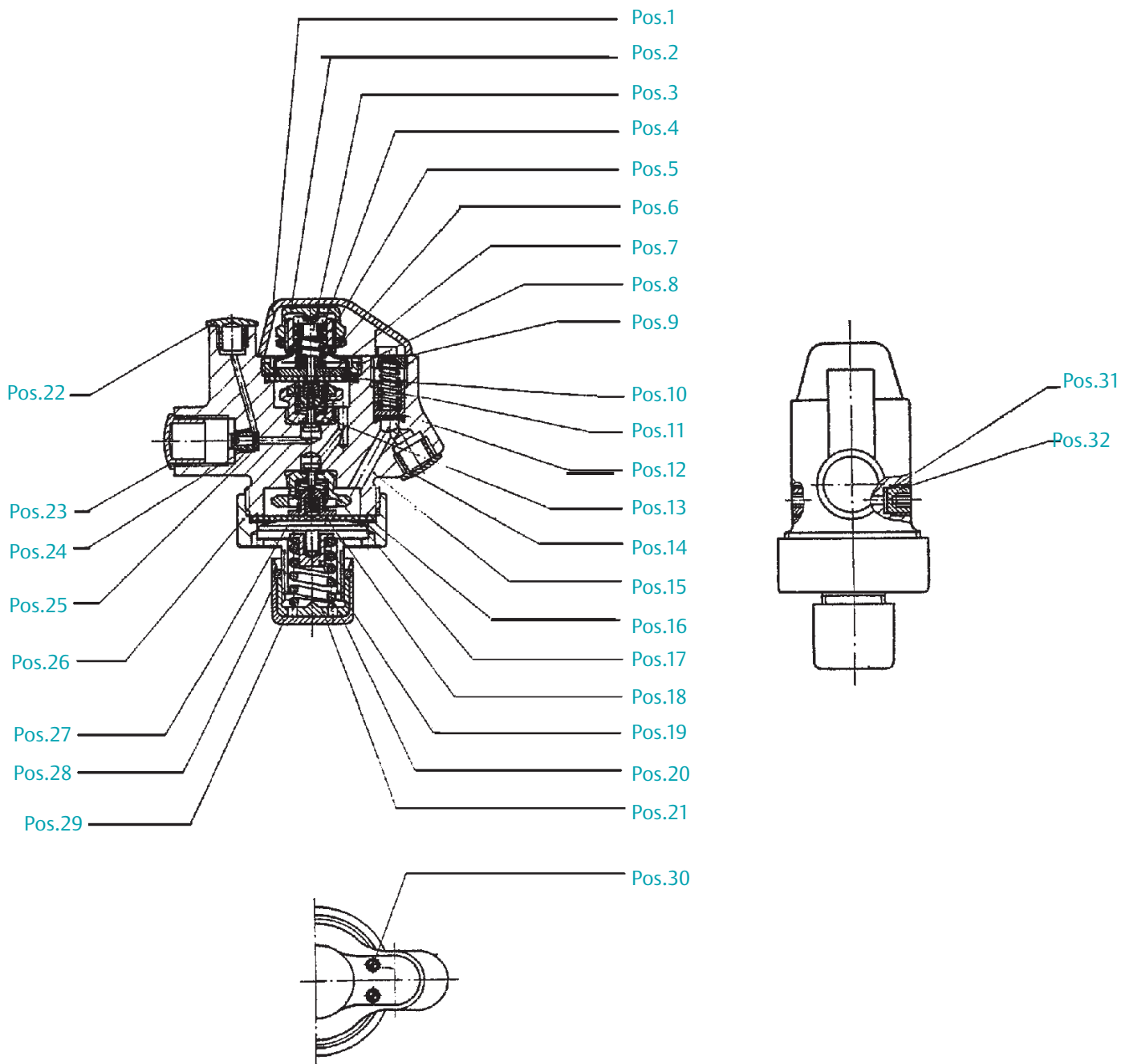


WegaMed 2-stufig

Datenblatt 2 von 2



Pos.	Artikelnummer	Bezeichnung
1	D15418	Kappe
2	D15432	Stellkappe
3	D17144	Federeinsatz
4	D14967	Feder
5	R20336	Deckel
6	R20331	Konerring
7	D14972	Membranteller
8	R20328	Schraubring
9	D16103	Stellschraube
10	D15434	Membran
11	D09613	Schließfeder
12	D09680	Schließkolben
13	D20506	Einsatzpatrone
14	E22020	Schutzkappe
15	D18288	Gehäuse
16	D18979	Gleitring
17	D20910	Einsatzpatrone
18	D04941	Membran
19	D18371	Federeinsatz
20	D08913	Stellfeder
21	D16116	Stellmutter
22	M20511	Verschlusskappe
23	D13338	Schutzkappe
24	R03707	Siebschraube
25	R19562	Siebring
26	D15925	Deckel
27	D18370	Membranteller
28	D16117	Gewinding
29	D16114	Kappe
30	1330500 (2x)	Schraube
31	D15799 (2x)	Siebeinsatz
32	D18348 (2x)	Verschluss-Schraube