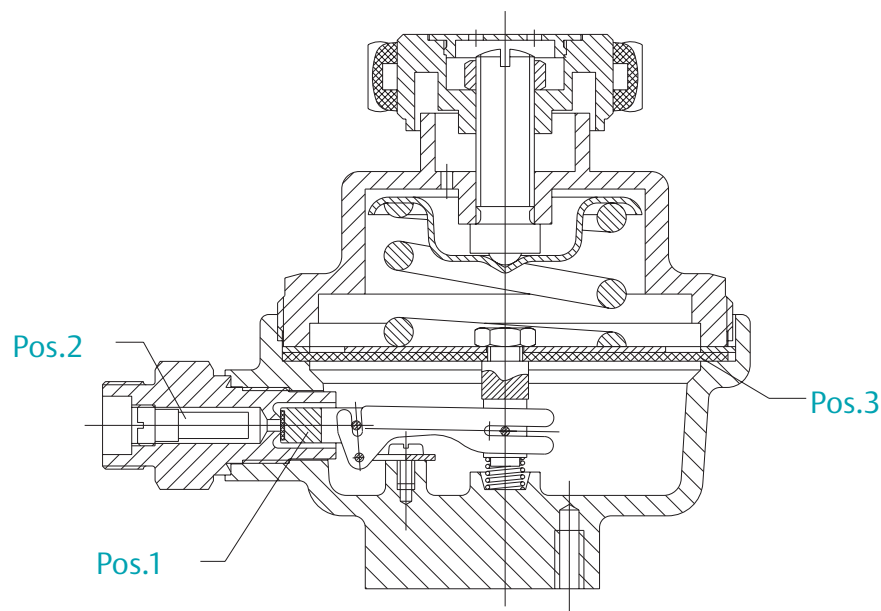


Druckregler D18040

MEDI
CAL

Pos.	Artikelnummer	Bezeichnung
1	D09698	Schließbolzen Ugr.
2	D11521	Siebeinsatz
3	D17656	Membran
1 - 3	D45842	Reparaturaustausch-Set



TESCOM EUROPE GMBH & CO. KG

An der Trave 23-25 • D-23923 Selmsdorf • Germany
 Tel: +49 (0) 3 88 23 / 31-0 • Fax: +49 (0) 3 88 23 / 31-199
 info@tescom-europe.com • www.tescom-europe.com

TESCOM EUROPE ist Teil der Regulator Division. Alle Schutzmarken sind Eigentum der Emerson Process Management.

11120-09-05 Änderungen vorbehalten

