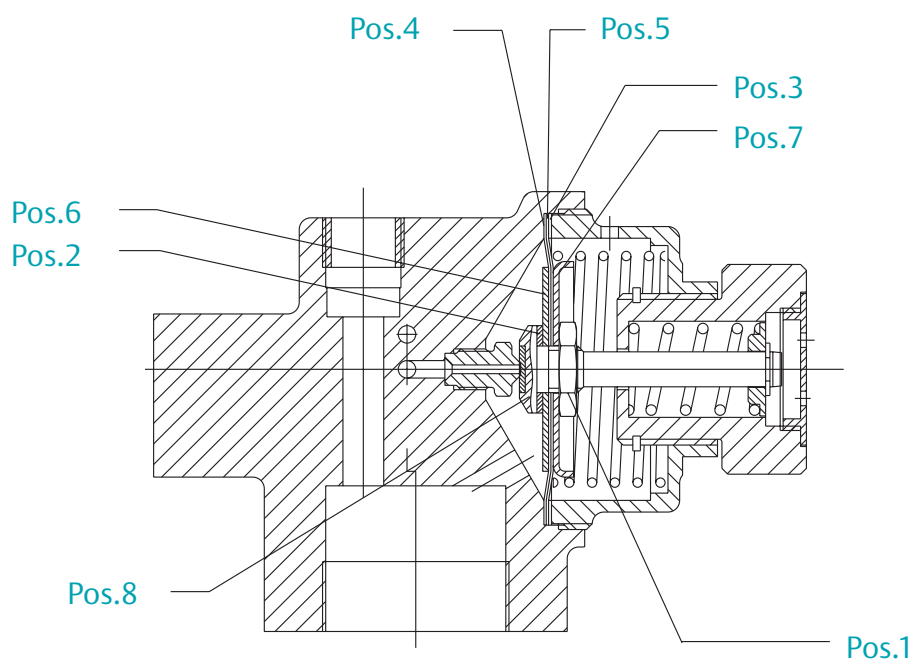


Vakuumpregler D18000

MEDI
CAL



Pos.	Artikelnummer	Bezeichnung
1	D11928	Sechskantmutter
2	D11931	Dichtring
3	D15497	Gleitring
4	D15498	Membran
5	D15635	Membran
6	D15636	Membranscheibe
7	D16909	Membranteller
8	D18320	Schließbolzen
1 - 8	D45809	Reparaturaustausch-Set



TESCOM EUROPE GMBH & CO. KG

An der Trave 23-25 • D-23923 Selmsdorf • Germany
Tel: +49 (0) 3 88 23 / 31-0 • Fax: +49 (0) 3 88 23 / 31-199
info@tescom-europe.com • www.tescom-europe.com

TESCOM EUROPE ist Teil der Regulator Division. Alle Schutzmarken sind Eigentum der Emerson Process Management.

11122-09-05 Änderungen vorbehalten

