

### Spezifikationen

Einstufiger Druckminderer nach DIN EN 738-1 zur Reduzierung unter Druck stehender medizinischer Gase.

CE-Kennzeichnung gemäß EG-Richtlinie 93/42/EWG.

Gasespektrum

med. O<sub>2</sub>/N<sub>2</sub>O

Technische Daten

Eingangsbereich: ..... 11 bis 200 bar

Nennausgangsdruck:

.....5 bar bei Nenndurchfluss 48 l/min

Abblaseventil:

Öffnungsdruck .....8 bar

Min. Durchfluss .....220 l/min

Temperaturbereich:

Betrieb ..... 10 bis 40 °C

Lagerung ..... -20 bis +70 °C

Gewicht ..... ca. 1,4 kg

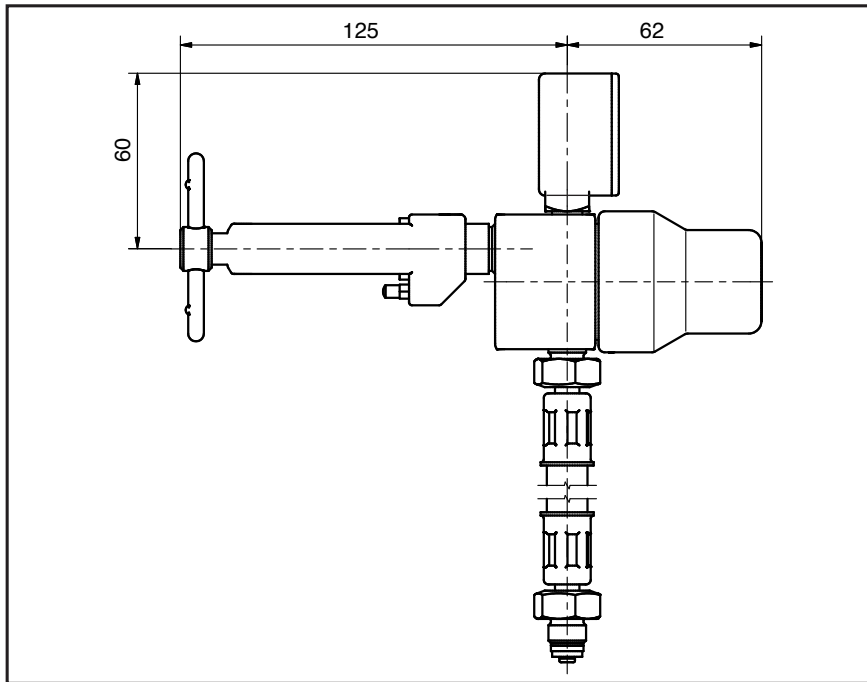
Anschlüsse ..... siehe umseitige Bestell-Liste



- Kompakte Bauweise
- Robuste Ausführung für zuverlässigen stationären und mobilen Einsatz
- Integriertes Abblaseventil

# WegaMed Entonox


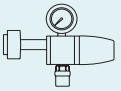

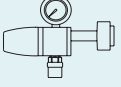
Alle Maße sind Circa-Angaben in mm, je nach Ausführung.



## Bestellinformation

Beispiel Bestellnummer:

**D44244 - 61 E A1 2 C**

TYPREIHE	GASE <sup>1)</sup>	EINGANGS-ANSCHLUSS	AUSGANGS-ANSCHLUSS	MANOMETER DURCHMESSER & KAPPE	MANOMETER AUSRICHTUNG
<b>D44244</b>	<b>61</b> = O <sub>2</sub> / N <sub>2</sub> O	<b>E</b> = EN 850 Bügelanschluss	<b>A1</b> = Schlauchleitung 1,5 m M12 x1 (Anschluss Demandventil)	<b>1</b> = ø 40 mit Schutzkappe  <b>2</b> = ø 40 ohne Schutzkappe	<b>A</b> = nach oben  <b>B</b> = nach links  <b>C</b> = nach vorne  <b>D</b> = nach rechts 

1) neutrale Gasartkennzeichnung (andere Gasartkennzeichnung auf Anfrage)



An der Trave 23-25 • D-23923 Selmsdorf • Germany  
Tel. +49/(0)38823/31-0 • Fax +49/(0)38823/31-199  
info@tescom-europe.com • www.tescom-europe.com