

Flaschendruckminderer

WegaMed
mit zwei Ausgängen

MEDI
CAL

Spezifikationen

Einstufiger Flaschendruckminderer nach DIN EN 738-1 zur Reduzierung unter Druck stehender medizinischer Gase.

CE-Kennzeichnung gemäß EG-Richtlinie 93/42/EWG.

Gasespektrum

med. O₂, Air, N₂O, CO₂, Xe

Technische Daten

Eingangsbereich:

Air, O₂ 11 bis 200 bar

N₂O, CO₂, Xe 11 bis 60 bar

Nennausgangsdruck:

Air 5 bar bei Nenndurchfluss 55 l/min

O₂ 5 bar bei Nenndurchfluss 50 l/min

N₂O 5 bar bei Nenndurchfluss 45 l/min

CO₂ 5 bar bei Nenndurchfluss 45 l/min

Xe 5 bar bei Nenndurchfluss 25 l/min

Abblaseventil:

Öffnungsdruck 8 bar

Min. Durchfluss 220 l/min (Luft)

Temperaturbereich:

Betrieb 10 bis 40 °C

Lagerung -20 bis +70 °C

Gewicht ca. 1,2 kg (je nach Eingangsanschluss)

Anschlüsse siehe umseitige Bestellliste

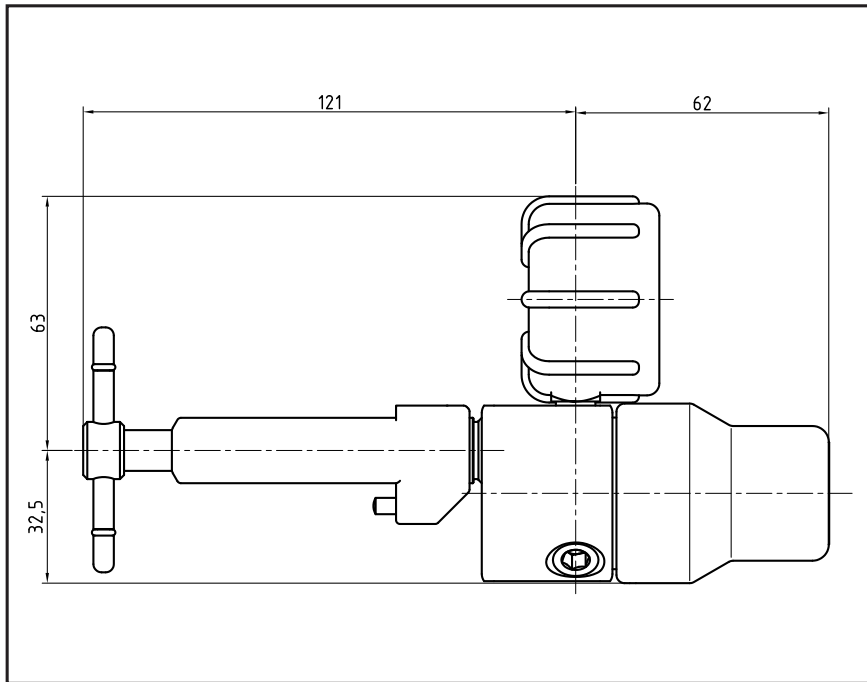


- Kompakte Bauweise
- Robuste Ausführung für zuverlässigen stationären und mobilen Einsatz
- Integriertes Abblaseventil

TESCOM
EUROPE

WegaMed mit zwei Ausgängen

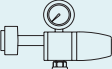

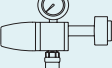
Alle Maße sind Circa-Angaben in mm, je nach Ausführung.



Bestellinformation

Beispiel Bestellnummer:

D45668 - 12 E 00 2 D

TYPREIHE	GASE ¹⁾	EINGANGS-ANSCHLUSS ²⁾	AUSGANGS-ANSCHLUSS ³⁾	MANOMETER DURCHMESSER & KAPPE	MANOMETER AUSRICHTUNG
D45668	03 = CO ₂ 08 = Air 12 = O ₂ 13 = N ₂ O 46 = Xe	E = EN 850 Bügelanschluss	00 = ohne (G 1/4 Innengewinde)	1 = ø 40 mit Schutzkappe 2 = ø 40 ohne Schutzkappe	B = nach links  C = nach vorne  D = nach rechts 

1) neutrale Gasartkennzeichnung (andere Gasartkennzeichnung auf Anfrage)

2) weitere Eingangsanschlüsse auf Anfrage

3) weitere Ausgangsanschlüsse auf Anfrage



An der Trave 23-25 • D-23923 Selmsdorf • Germany
 Tel. +49/(0)38823/31-0 • Fax +49/(0)38823/31-199
 info@tescom-europe.com • www.tescom-europe.com