


# Flaschendruckminderer WegaMed Flowwahl

MEDI  
CAL

## Spezifikationen

Einstufiger Flaschendruckminderer mit Kompakt Flowmeter zur Reduzierung und Dosierung unter Druck stehender medizinischer Gase. -Kennzeichnung gemäß EG-Richtlinie 93/42/EWG. Anhang IX Klasse IIb.

### ❑ Gasespektrum

med. O<sub>2</sub>, Air, N<sub>2</sub>O und CO<sub>2</sub>

### ❑ Technische Daten

Zulässiger Eingangsdruckbereich:

Air, O<sub>2</sub> ..... 11 - 200 bar  
..... 1,1 - 20 MPa  
N<sub>2</sub>O, CO<sub>2</sub> ..... 11 - 60 bar  
..... 1,1 - 6 MPa

Einstellbereiche für den Durchfluss (l/min)

15 l-Variante: ..... 0/1/2/3/4/6/8/12/15  
4 l-Variante: ..... 0/0,2/0,3/0,4/0,6/0,8/1/2/4

Durchflussgenauigkeit (Gastemperatur 23 ± 2 °C)

≥ 2 l/min: ..... ± 20%  
< 2 l/min: ..... ± 30%

Temperaturbereich

Betrieb: ..... 0 bis 55 °C  
Lagerung: ..... -20 bis 70 °C

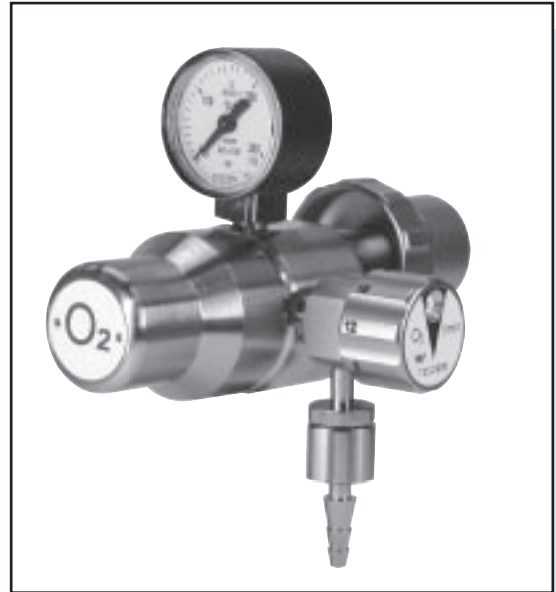
Einsatzumgebung

Luftfeuchtigkeit: ..... 5% - 95% r.F.

### ❑ Gewicht ..... 1,5 kg

..... (je nach Anschluss und Anzahl der Flowwahlschalter)

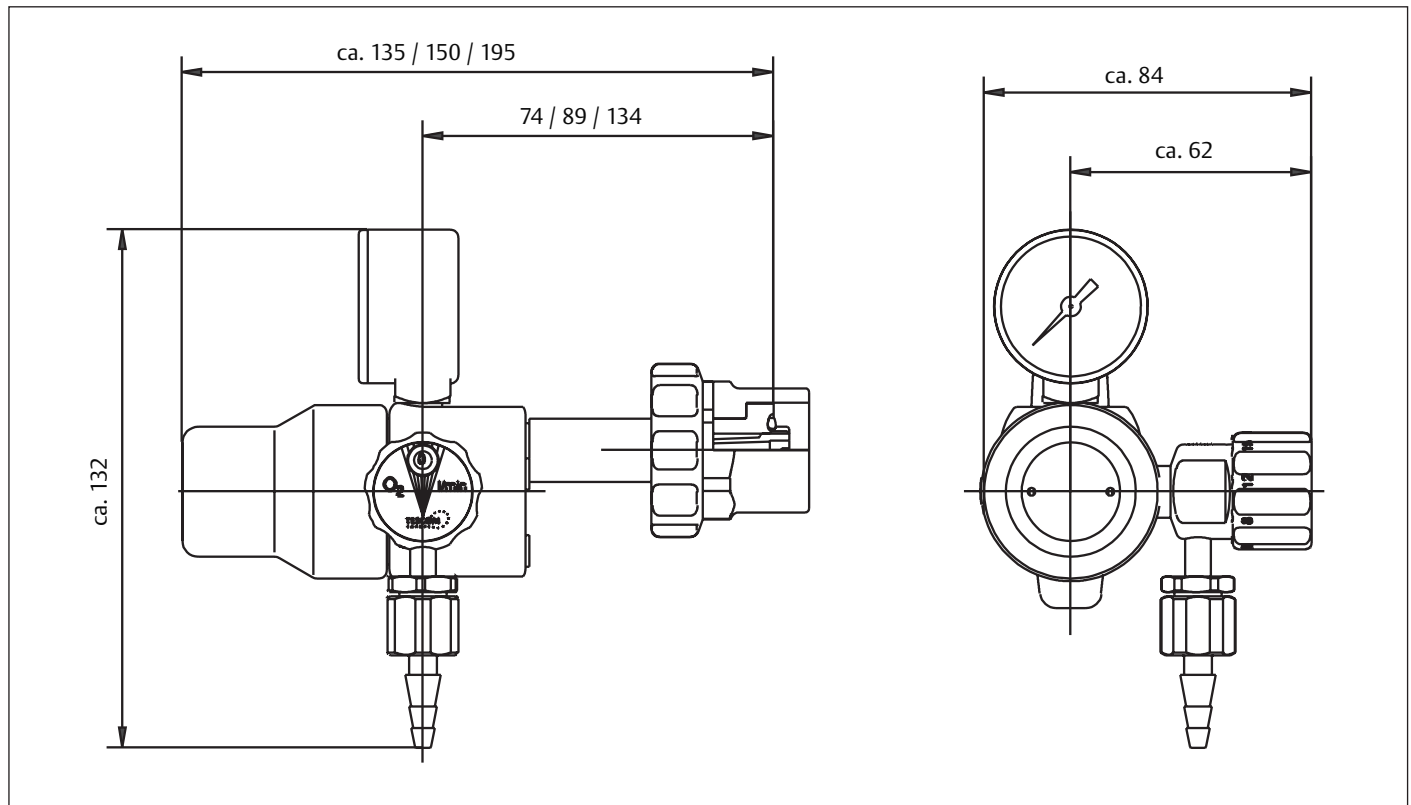
### ❑ Anschlüsse ..... siehe umseitige Bestell-Liste



- Kompakte Bauweise
- Bewährte Konstruktion
- Modularer Aufbau

# WegaMed Flowwahl

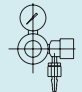

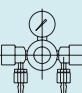
Alle Maße sind Circa-Angaben in mm je nach Ausführung.



## Bestellinformation

Beispiel Bestellnummer:

**D50528- 12 D B K A8 BR**

TYPREIHE	GASE	EINGANGS-ANSCHLUSS	LÄNGE EINGANGS-ANSCHLUSS	FASSUNGS-VERMÖGEN FLASCHE	AUSGANGS-ANSCHLUSS	EINSTELLWERTE FLOWWAHLSCHALTER
<b>D50528</b>	<b>03</b> = CO <sub>2</sub> <b>08</b> = Air <b>12</b> = O <sub>2</sub> <b>13</b> = N <sub>2</sub> O	<b>D</b> = Schraubanschluss DIN 477  <b>E</b> = Bügelanschluss EN 850 CGA V-1 ISO407  <b>A</b> = Schraubanschluss DIN 477 Ausland  <b>F</b> = Schraubanschluss NF E 29-650  <b>C</b> = Schraubanschluss CGA V-1 1987  <b>B</b> = Schraubanschluss BS 341:Part 1  <b>N</b> = Schraubanschluss NBN 226-1950  <b>H</b> = Schraubanschluss NEN 3268	<b>A</b> = 70 mm * <b>B</b> = 100 mm <b>C</b> = 115 mm <b>D</b> = 160 mm  * nur für Bügelanschluss	<b>K</b> = bis 3 l  <b>G</b> = > 3 l  nur bei Lachgas mit Anschluss nach DIN 477	<b>A8</b> = Stufentülle ø4, ø6, ø8  <b>61</b> = 9/16-18 UNF außen	<b>B</b> = Flowwahlschalter 0 - 4 l/min  <b>C</b> = Flowwahlschalter 0 - 15 l/min  <b>ANORDNUNG FLOWWAHLSCHALTER</b> <b>R</b> = rechts  <b>L</b> = links  <b>B</b> = beidseitig 



**TESCOM EUROPE GMBH & CO. KG**

An der Trave 23-25 • D-23923 Selmsdorf • Germany  
 Tel: +49 (0) 3 88 23 / 31-0 • Fax: +49 (0) 3 88 23 / 31-199  
 info@tescom-europe.com • www.tescom-europe.com

TESCOM EUROPE ist Teil der Regulator Division. Alle Schutzmarken sind Eigentum der Emerson Process Management.

11143-02-06 Änderungen vorbehalten

