

Spezifikationen

Einstufiger Flaschendruckminderer nach DIN EN 738-1 zur Reduzierung unter Druck stehender medizinischer Gase.

CE-Kennzeichnung gemäß EG-Richtlinie 93/42/EWG.

❑ Gasespektrum

med. O₂, Air, N₂O, CO₂, Xe

❑ Technische Daten

Eingangsdruckbereich:

Air, O₂ 11 bis 200 bar

N₂O, CO₂, Xe 11 bis 60 bar

Nennausgangsdruck:

Air 5 bar bei Nenndurchfluss 55 l/min

O₂ 5 bar bei Nenndurchfluss 50 l/min

N₂O 5 bar bei Nenndurchfluss 45 l/min

CO₂ 5 bar bei Nenndurchfluss 45 l/min

Xe 5 bar bei Nenndurchfluss 25 l/min

Abblaseventil:

Öffnungsdruck 8 bar

Min. Durchfluss 220 l/min (Luft)

Temperaturbereich:

Betrieb 10 bis 40 °C

Lagerung -20 bis +70 °C

❑ Gewicht ca. 1,2 kg (je nach Eingangsanschluss)

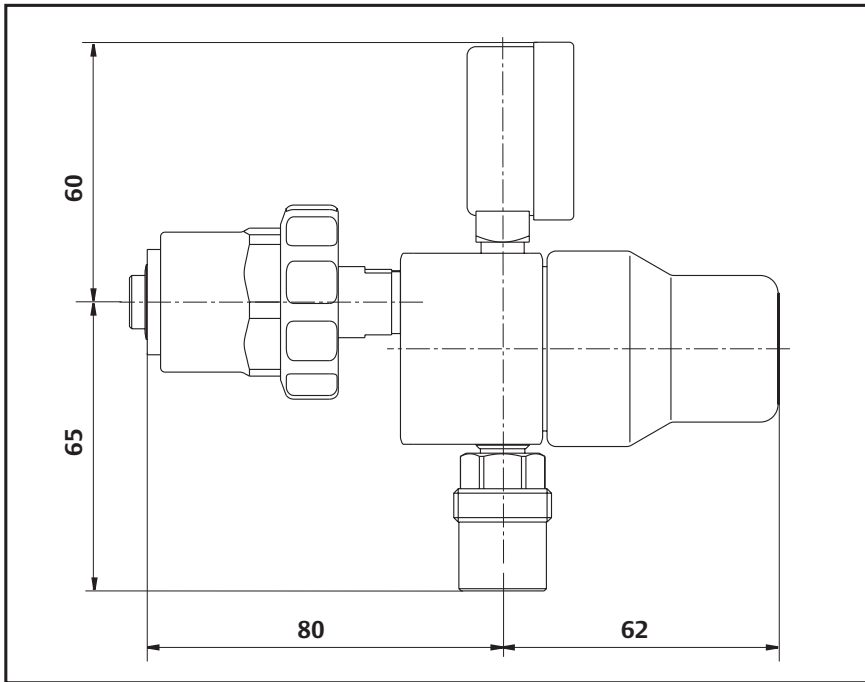
❑ Anschlüsse siehe umseitige Bestell-Liste



- Kompakte Bauweise
- Robuste Ausführung für zuverlässigen stationären und mobilen Einsatz
- Integriertes Abblaseventil

WegaMed


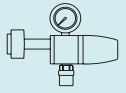

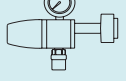
Alle Maße sind Circa-Angaben in mm, je nach Ausführung.



Bestellinformation

Beispiel Bestellnummer:

D44244 - 12 D - 46 2 D

TYPREIHE	GASE ¹⁾	EINGANGS-ANSCHLUSS	FASSUNGS-VERMÖGEN	AUSGANGS-ANSCHLUSS ²⁾	MANOMETER DURCHMESSER & KAPPE	MANOMETER AUSRICHTUNG
D44244	03 = CO ₂ 08 = Air 12 = O ₂ 13 = N ₂ O 46 = Xe	B = BS 341 D = DIN 477 E = EN 85 Bügelanschluss	– = alle Gasarten ausser Lachgas sowie Lachgas mit Bügelanschluss K = bis 3 l ³⁾ G = > 3 l ³⁾	00 = ohne (M12 x1 Innengewinde) 46 = NIST-Anschluss nach EN 739 55 = Kupplung nach DIN 13260, Teil 2	1 = ø 40 mit Schutzkappe 2 = ø 40 ohne Schutzkappe	A = nach oben  B = nach links  C = nach vorne  D = nach rechts 

1) neutrale Gasartkennzeichnung

2) weitere Ausgangsanschlüsse auf Anfrage

3) nur für Lachgas mit Anschluss nach DIN 477



TESCOM EUROPE GMBH & CO. KG

An der Trave 23-25 • D-23923 Selmsdorf • Germany
 Tel: +49 (0) 3 88 23 / 31-0 • Fax: +49 (0) 3 88 23 / 31-199
 info@tescom-europe.com • www.tescom-europe.com

TESCOM EUROPE ist Teil der Regulator Division. Alle Schutzmarken sind Eigentum der Emerson Process Management.

1144-09-05 Änderungen vorbehalten

