

Zentrale Gasversorgungssysteme für nicht korrosive und korrosive Gase und Gasgemische bis Reinheit 6.0

Bestelldatenblatt A Zubehör für Flaschenstationen

LAB
line

Anschlussbögen nach DIN 477 für 200 bar in Edelstahl

Anschluss	DIN Nr.	Gewinde	Bestellcode*
Ammoniak	6	W21,8x1/14	D43671-20
Brenngase	1	W21,8x1/14LH	D43671-16
Druckluft	13	G5/8 a	D43671-08
Edelgase	6	W21,8x1/14	D43671-15
Giftig, brennbar** ++	5	1"LH	D43671-21
Korrosiv nicht brennbar *** ++	8	G1"RH	D43671-28
Lachgas	11	G3/8	D43671-13
Prüfgas	14	M19x1,5LH	D43671-17
Sauerstoff	9	G3/4	D43671-12
Schwefeldioxid ++	7	G5/8	D43671-19
Stickstoff	10	W24,32x1/14	D43671-02
Synthetische Luft	9	G3/4	D43671-12

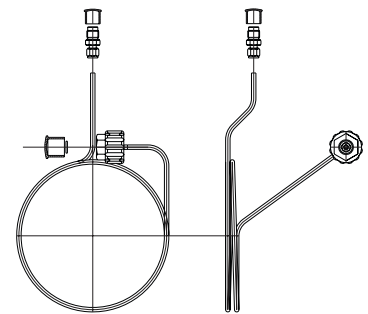
* ungebogene Ausführung, wie oben und - M ans Ende setzen (z. B. D43671-20-M)

** z. B. H₂S; bei CO lautet die Empfehlung CU-Bogen D42690-23

*** z. B. NO, CL₂, HCL

++ ohne Handanschluss, flachdichtend

Anschlussbögen für 200 bar

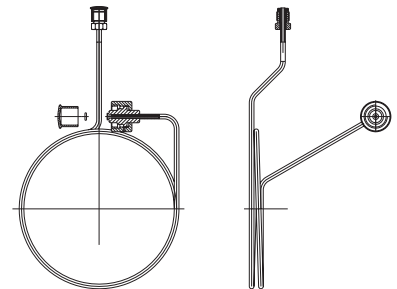


Anschlussbögen nach CEN Nevoc 300 bar

Anschluss	CEN/NEVOC	Bestellcode*
Druckluft	1170	D44661-08
Sauerstoff	4170	D44661-12
Neutrale Gase	0170	D44661-15
Brennbare Gase	2170	D44661-16

* ungebogene Ausführung, wie oben und - M ans Ende setzen (z. B. D44661-15-M)

Anschlussbögen für 300



Reinstgas-Hochdruck-Schläuche für Bündelversorgung*

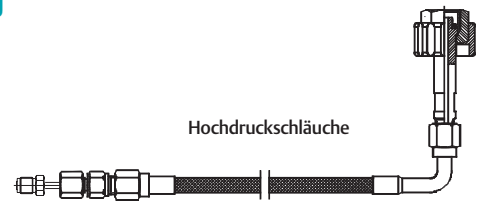
zum direkten Anschluss an den Eintritt der Flaschenstationen

Edelstahlschlauch

Eingang: DIN 477 oder CEN Nevoc

Ausgang: Druckschraube M 16 x 1,5a**

Hochdruckschläuche



200 BAR	DIN NR.	GEWINDE	BESTELLCODE	
			1 m Länge	2 m Länge
Brenngase	1	W21, 8x1/14LH	997.00008	997.00012
Edelgase	6	W21, 8x1/14	997.00009	997.00013
Sauerstoff	9	G3/4	997.00010	997.00014
Stickstoff	10	W24, 32x1/14	997.00011	997.00015

300 BAR	CEN / NEVOC	BESTELLCODE	
		1 m Länge	2 m Länge
brennbar	2170	997.00016	997.00019
neutral	0172	997.00017	997.00020
Sauerstoff	4170	997.00018	997.00021

* auch für Sicherheitsschranke

** als Option auch mit Klemmring 6mm

Flaschenhalter 1 fach

Stahlblech schwarz beschichtet mit Klemmgurt je Flasche

Bestellcode

D44924

Klemmringverschraubungen für den Austritt

	Bestellcode	ES
6 mm	D42641	D42643
8 mm	D42668	D42657
10 mm	D42708	D42039
12 mm	D42649	D44269

Gasartschilder

	Bestellcode
70 x 270mm	D42724-XX-01
Argon	D42724-04-01
Argon/Methan	D42724-05-01
Formiergas	D42724-29-01
Helium	D42724-06-01
Kohlendioxid	D42724-03-01
Kohlenmonoxid	D42724-23-01
Methan	D42724-37-01
Prüfgas	D42724-17-01
Sauerstoff	D42724-12-01
Stickstoff	D42724-02-01
Synthetische Luft	D42724-09-01
Wasserstoff	D42724-01-01
Druckluft	D42724-08-01
Ethylen	D42724-07-01
Lachgas	D42724-13-01
Propan	D42724-14-01
Carbogen	D42724-27-01

Dichtungen

Flaschenanschlussdichtung

	Bestellcode
Profiliring für Handanschluss DIN 477; Nr. 1 und 6	16205800
Profiliring für Handanschluss DIN 477; Nr. 9, 10, 13	0329479
O-Ring, Handanschluss DIN 477; Nr. 11 und 14	67329119
Flachdichtung für Anschluss DIN 477; Nr. 6 (NH ₃) und 7 (SO ₂)	D18076
Flachdichtung für Anschluss DIN 477; Nr. 5 (H ₂ S) und 8 (HCL)	D18075

Manometeranschlussdichtung

	Bestellcode
Cu-Profiliring 1/4" für G 1/4 Monometer	D42339

Dichtung Station/Anschlussbogen

	Bestellcode
Cu-Dichtring M16 für Anschlussbogen an Station	D44270
Für Prüfgase, NO, HCL, CL ₂ , H ₂ S, NH ₃ und SO ₂	V10056



TESCOM EUROPE GMBH & CO. KG

An der Trave 23-25 • D-23923 Selmsdorf • Germany
Tel: +49 (0) 3 88 23 / 31-0 • Fax: +49 (0) 3 88 23 / 31-199
info@tescom-europe.com • www.tescom-europe.com

TESCOM EUROPE ist Teil der Regulator Division. Alle Schutzmarken sind Eigentum der Emerson Process Management.
1160-11-05 Änderungen vorbehalten

