

# Zentrale Gasversorgungssysteme für nicht korrosive und korrosive Gase und Gasmische bis Reinheit 6.0

## Hochdruckstation

LAB  
line

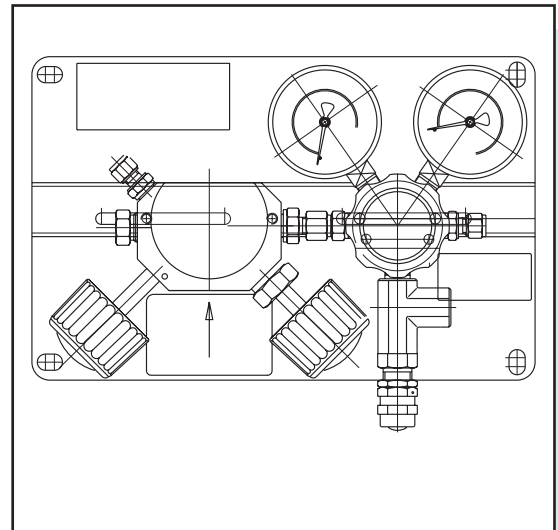
### Spezifikationen

#### ❑ Gasespektrum

Für nicht korrosive Gase und Gemische bis Reinheit 6.0 (99.9999 Vol %)

#### ❑ Technische Daten

pv max.: ..... 200 / 300 bar  
 ph max.: ..... 100 bar  
 Betriebstemperatur: ..... -20 bis +70 °C  
 Werkstoff: ..... Messing verchromt  
 Nenndurchfluss: ..... 10 m³/h  
 .....(Druck- und Gasartabhängig)  
 Ausgangsgewinde: ..... NPT 1/4" innen  
 Anschlüsse: ..... wählbar (s. Bestellhinweise)



### Vorteile

- Servicefreundlich durch einfache Montage
- Vordruckseite spülbar
- Für Arbeitsdrücke bis 100 bar
- Bedienfreundlich durch aufgedrucktes Funktionsschema

### Bestellinformation

Beispiel Bestellnummer:

**D45005 - 00 - 03 - 2**

TYPREIHE	GASART	HINTERDRUCKANSCHLÜSSE	VORDRUCK MAX.
D45005	00 = nicht korrosiv, bitte angeben *	0 = ohne (wählbar) 03 = 6 mm	2 = 200 bar 3 = 300 bar

\* Anschlussspiralen oder Hochdruckschläuche s. Datenblatt „1160\_Bestelldatenblatt A“ in Register 4  
 Anschlussverschraubungen (Austritt) s. Datenblatt „1181\_Verschraubungen“ Edelstahl in Register 4



**TESCOM EUROPE GMBH & CO. KG**

An der Trave 23-25 • D-23923 Selmsdorf • Germany  
 Tel: +49 (0) 3 88 23 / 31-0 • Fax: +49 (0) 3 88 23 / 31-199  
 info@tescom-europe.com • www.tescom-europe.com

TESCOM EUROPE ist Teil der Regulator Division. Alle Schutzmarken sind Eigentum der Emerson Process Management.  
 1182-03-07 Änderungen vorbehalten



D765000XDE2