

Leitungsarmaturen
für Gasereinheiten bis 6.0 Qualität

Absperrventile mit Metallmembran

LAB
line

Spezifikationen

☐ Gasespektrum

Für Reinstgase bis Qualität 6.0 (99,9999 Vol%)

Für Einsatz als Raum- oder Gruppenabsperung

Zum Einbau in Messing- und Edelstahlrohrleitungen

Vorteile

- kurzes und effektives Spülen durch Metallmembrankonstruktion
- Unverwechselbarkeit durch farbige Gaskennzeichnung auf dem Handrad
- mit Auf-/Zu-Anzeige durch Knebelstellung bzw. Farbfenster
- Dichtheit bis 10^{-8} mbar l/sec He nach außen
- variabel in Nennweiten und Anschlüssen

Technische Daten

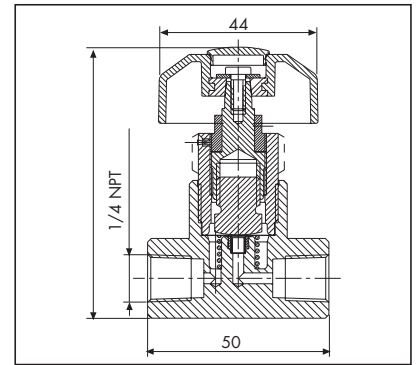
Typ	D43712	D43715	D44931	D44932
Nennweite DN (mm)	3	3	8	8
Nenndruck PN (bar)	40	40	40	40
Bauform	Durchgang	Durchgang	Durchgang	Durchgang
Gehäusewerkstoff	Ms verchromt	Es	Ms vernickelt	Es
Membranwerkstoff	Es	Es	Es	Es
Dichtheit nach aussen (mbar l/sec He)	$< 10^{-8}$	$< 10^{-8}$	$< 10^{-8}$	$< 10^{-8}$
Temperaturbereich	-20 bis +70 °C	-20 bis +70 °C	-20 bis +70 °C	-20 bis +70 °C
Gewicht (kg)	0,35	0,4	0,35	0,4
Eingangsanschluss	NPT 1/4 i	NPT 1/4 i	NPT 1/4 i	NPT 1/4 i
Ausgangsanschluss	NPT 1/4 i	NPT 1/4 i	NPT 1/4 i	NPT 1/4 i



Bestellinformationen

MEMBRANVENTIL PN 40 DN 3 MESSING	GASEGRUPPE XX	ANSCHLÜSSE
D43712-XX-43	22 – Acetylen AR – Sonstige Gase*	43 - NPT 1/4 innen Verschraubungen siehe Zubehör
D43712-XX-10	AO – Sauerstoff * nicht korrosiv	10 - Klemmring 8 mm

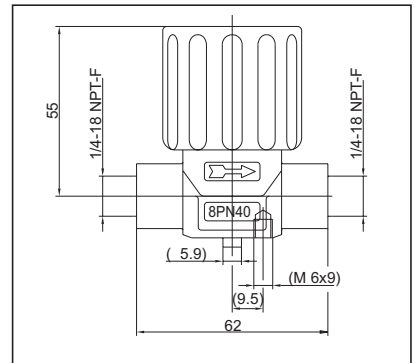
MEMBRANVENTIL PN 40 DN 3 EDELSTAHL	GASEGRUPPE XX	ANSCHLÜSSE
D43715-XX-43	22 – Acetylen AR – Sonstige Gase*	43 - NPT 1/4 innen Verschraubungen siehe Zubehör
D43715-XX-03	AO – Sauerstoff * nicht korrosiv	03 - Klemmring 6 mm



D43712/43715

geliefert werden beide Versionen mit farbigem Handrad entsprechend der Gasart

MEMBRANVENTIL PN 40 DN 8	GASEGRUPPE	ANSCHLÜSSE
Messing D44931	nicht korrosive Gase	NPT 1/4 innen
Edelstahl D44932	korrosive und nicht korrosive Gase schwarzes Handrad mit rot/grüner Auf/Zu-Stellungsanzeige	Verschraubungen siehe Zubehör



D44931/44932

Zubehör

Klemmringverschraubungen für alle Ventile mit 1/4 NPT

(werden bei Bestellung lose beigelegt)

	Messing	Edelstahl
für Rohr 8 mm 1/4 NPT - 8 mm	D42183	SS-8MO-1-4
für Rohr 10 mm 1/4 NPT - 10 mm	D42047	SS-10MO-1-4
für Rohr 12 mm 1/4 NPT - 12 mm	B-12MO-1-4	SS-12MO-1-4



TESCOM EUROPE GMBH & CO. KG

An der Trave 23-25 • D-23923 Selmsdorf • Germany
Tel: +49 (0) 3 88 23 / 31-0 • Fax: +49 (0) 3 88 23 / 31-199
info@tescom-europe.com • www.tescom-europe.com

TESCOM EUROPE ist Teil der Regulator Division. Alle Schutzmarken sind Eigentum der Emerson Process Management.
1183-06-06 Änderungen vorbehalten

