

**Entnahmestellen  
für Gasereinheiten bis 6.0 Qualität**

**Sonderentnahmestellen**  
Messing und Edelstahl

LAB  
line

❑ **Entnahmestelle für höhere Hinterdrücke:**

Druckminderer mit Manometer  
Handrad mit Gasartkennung nach DIN 12920  
Wandscheibe, Alu-Wandkonsole, Gasartschild  
Befestigungsmaterial und Verschraubungen

Gehäusewerkstoff: ..... Messing verchromt  
Vordruck max: ..... 60 bar  
Regelbereich: ..... max 50 bar  
Ein- und Ausgang: ..... wählbar  
Sachnr.: ..... D44161-XX-YY-W

❑ **Entnahmestelle Metallmembrandosierventil:**

Wandmontage mit Eingangsverschraubung 8 mm,  
Ventil mit Handrad und Gasartkennung nach DIN  
12920, Wandscheibe, Alu-Wandkonsole, Gasart-  
schild, Befestigungsmaterial und Verschraubungen

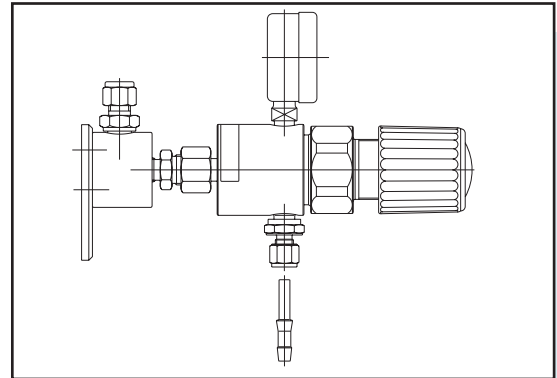
Gehäusewerkstoff: ..... Messing verchromt  
..... und Edelstahl  
Nenndruck: ..... 20 bar  
Nennweite: ..... DN 2  
Sachnr. MS: ..... D43528-XX-YY-F  
Sachnr. ES: ..... D43529-XX-YY-F  
ohne farbliche Gasartkennung nach DIN 12920  
Sachnr. MS: ..... D43528-00-00-F  
Sachnr. ES: ..... D43529-00-00-F

❑ **Entnahmestelle Nadeldosierventil: 1)**

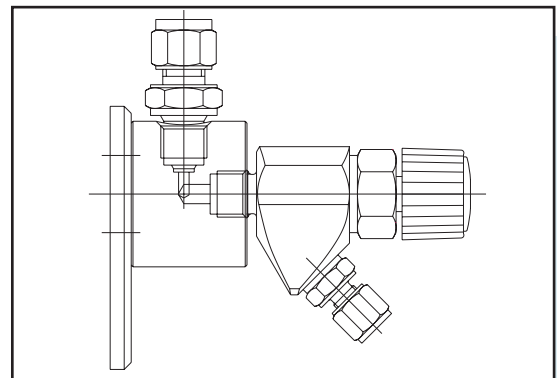
Wandmontage mit Eingangsverschraubung 8 mm,  
Ventil mit Handrad und Gasartkennung nach DIN  
12920, Wandscheibe, Alu-Wandkonsole, Gasart-  
schild, Befestigungsmaterial und Verschraubungen

Gehäusewerkstoff: ..... Messing verchromt  
Nenndruck: ..... 10 bar  
Nennweite: ..... DN 2  
Sachnr. MS: ..... D43595-XX-YY-W  
ohne farbliche Gasartkennung nach DIN 12920  
Sachnr. MS: ..... D43595-00-00-F

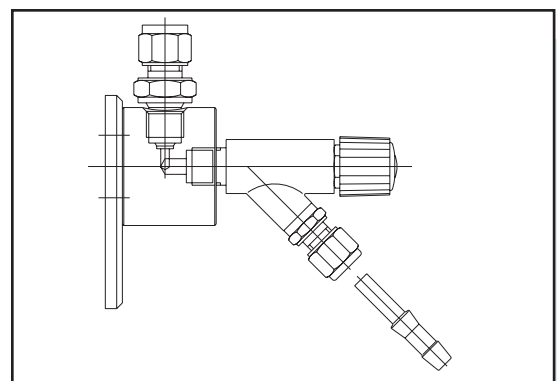
1) für ECD Anwendungen oder KW-Analysen bitte  
Metallmembrandosierventil auswählen



Entnahmestelle für hohe Drücke



Entnahmestelle mit Metallmembrandosierventil

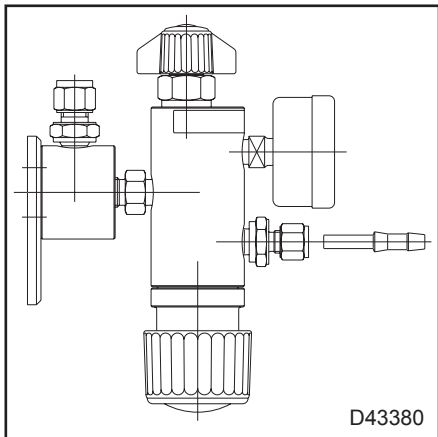


Entnahmestelle mit Nadeldosierventil

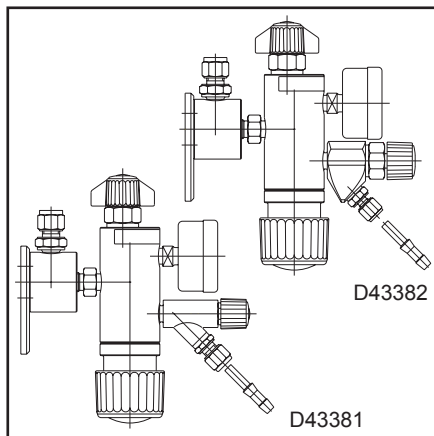
TESCOM  
EUROPE

## Beispiele: Entnahmestellen für Wandkonsolen, vertikal

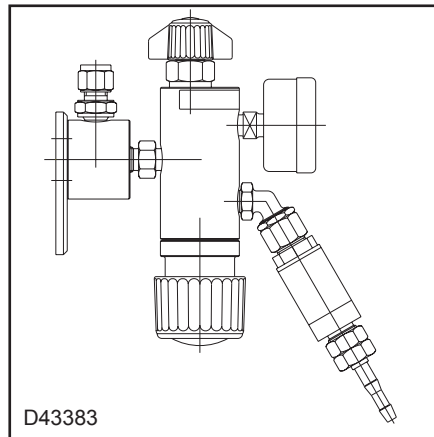
Absperrventil + Druckminderer



Absperrventil +  
Druckminderer + Dosierventil

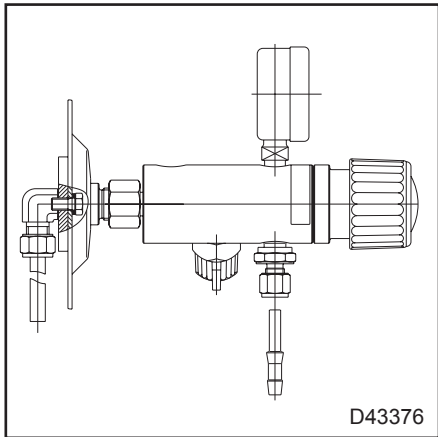


Für Acetylen 2,6: Absperrventil +  
Druckminderer + Flamm Sperre

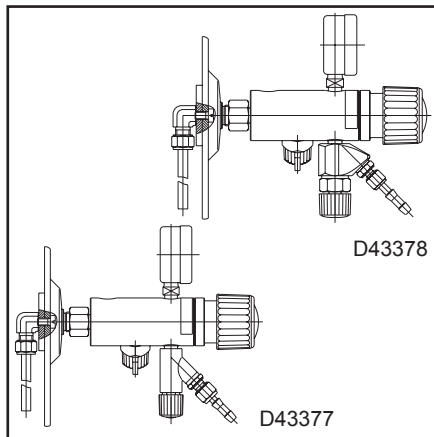


## Entnahmestellen für Mediensäulen, horizontal und vertikal

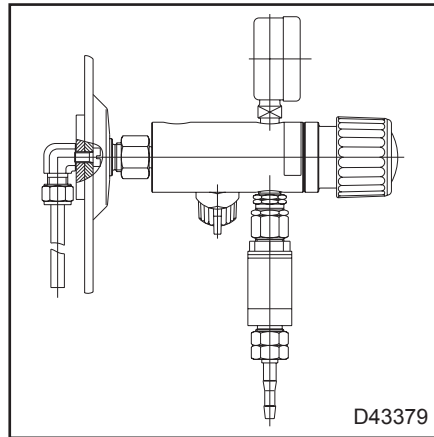
Absperrventil +  
Druckminderer



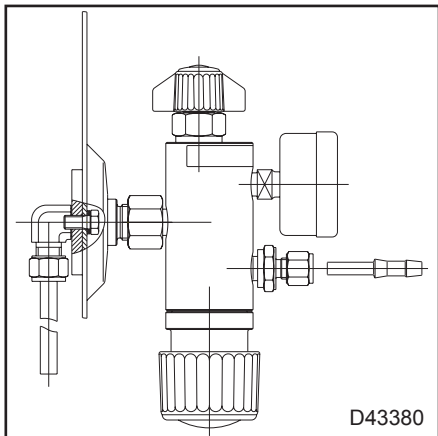
Absperrventil +  
Druckminderer + Dosierventil



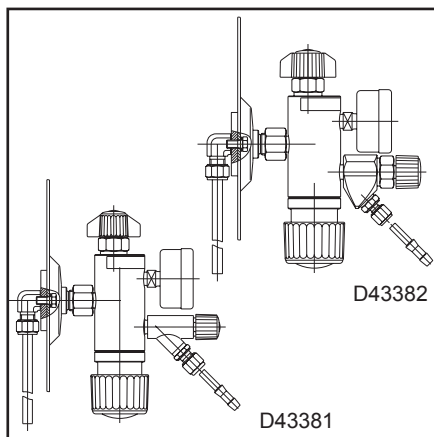
Für Acetylen 2,6: Absperrventil +  
Druckminderer + Flamm Sperre



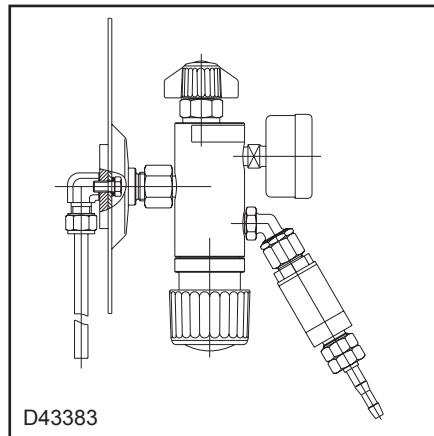
Absperrventil +  
Druckminderer



Absperrventil +  
Druckminderer + Dosierventil



Für Acetylen 2,6: Absperrventil +  
Druckminderer + Flamm Sperre



**TESCOM**  
EUROPE

An der Trave 23-25 • D-23923 Selmsdorf • Germany  
Tel. +49/(0)38823/31-0 • Fax +49/(0)38823/31-199  
info@tescom-europe.com • www.tescom-europe.com