

Entnahmestellen
für Gasereinheiten bis 6.0 Qualität

Sonderentnahmestellen

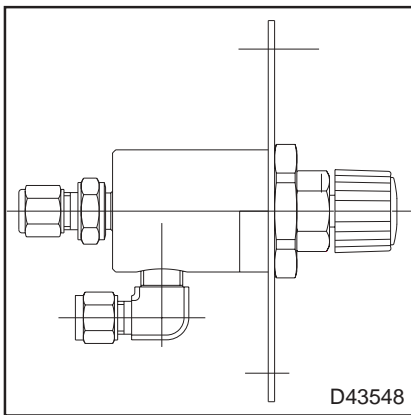
Messing und Edelstahl



Einbauarmaturen für Abzüge:

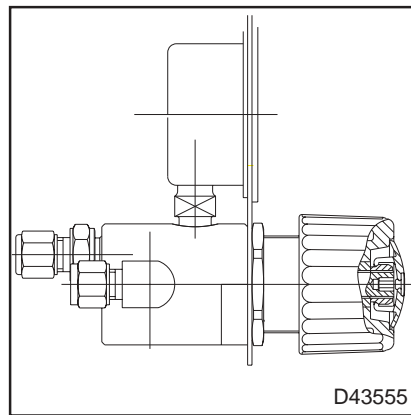
Membrandosierventil

Typ EB0

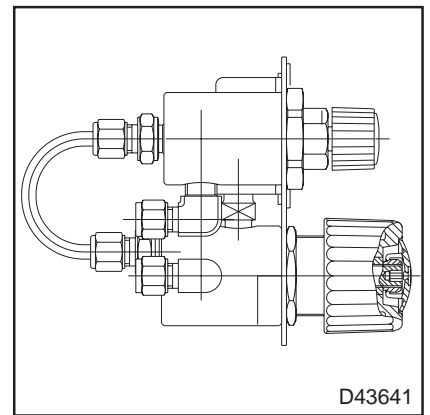


Druckminderer

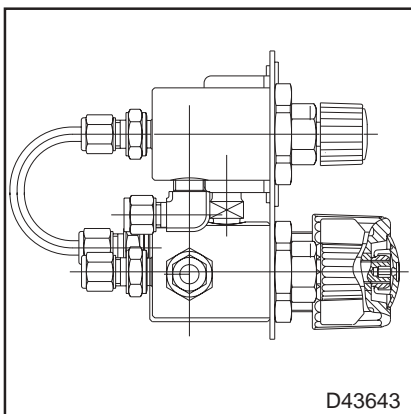
Typ EB1



Druckminderer +
Membrandosierventil
Typ EB2

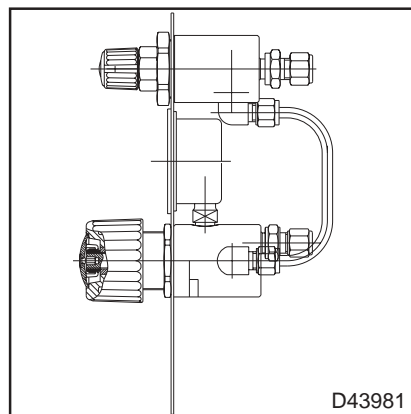


Absperrventil +
Druckminderer
Membrandosierventil
Typ EB4

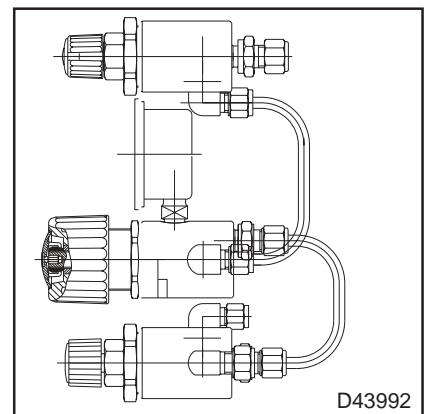


Absperrventil +
Druckminderer +

Typ EB3 in Reihe

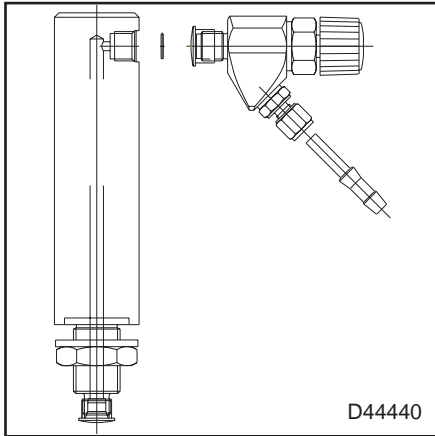


Absperrventil +
Druckminderer +
Membrandosierventil
Typ EB4 in Reihe

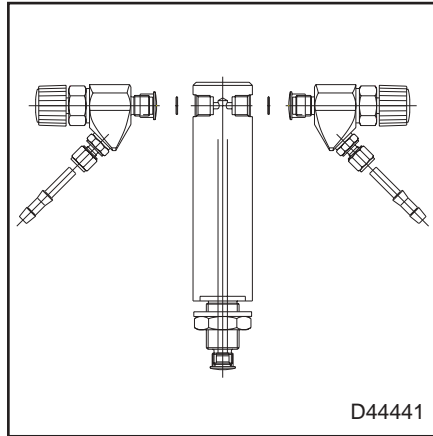


Standsäulenausführungen:

mit Metallmembran-
dosierventil



mit 2 Metallmembran-
dosierventilen



mit zwei Druckreglern

