

# Leitungsdruckminderer Regulus ES

Edelstahl, kleine Mengen, niedrige Drücke

LAB  
line

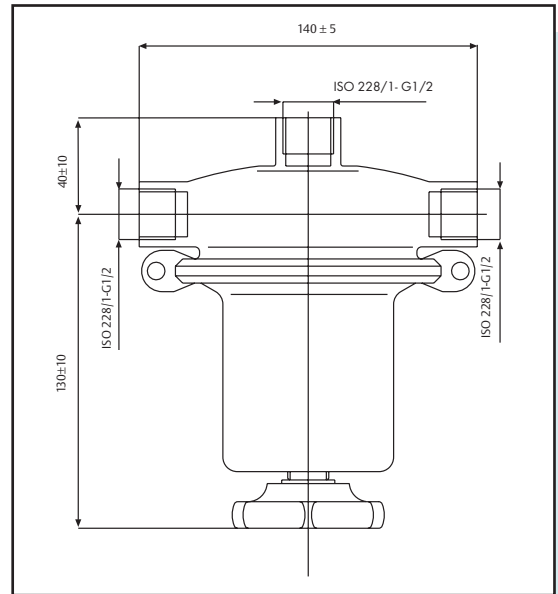
## Spezifikationen

### ☐ Gasespektrum

Für nichtkorrosive Gase und korrosive Gase, die mit den spezifizierten Werkstoffen verträglich sind.  
Empfohlen bis Reinheit 5.0 (99.999 Vol%)

### ☐ Technische Daten

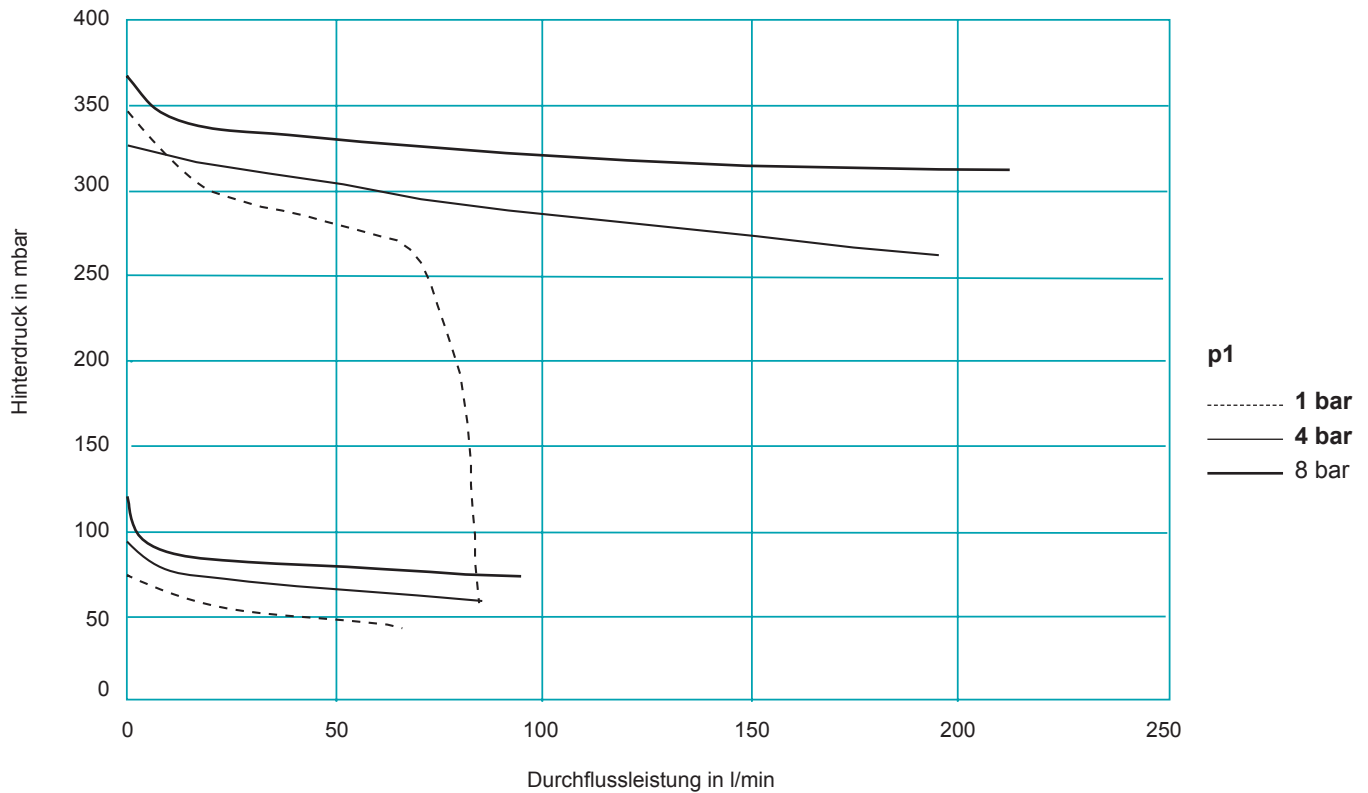
pv max.:	8 bar
ph Regelbereich:	30-120, 80-320, 200-800 mbar
Nennleistung:	50, 100, 150 l/min
Betriebstemperatur:	-20 bis +70 °C
Gehäusewerkstoff:	Edelstahl
Membran:	EPDM
Sitzdichtung:	EPDM
Gewicht (kg):	1.5
Anschlüsse	
Eingang:	G 1/2
Ausgang:	G 1/2
Manometer:	G 1/2



## Vorteile

- Regelung ohne Hilfsenergie im Millibarbereich
- Nennleistungen bis 150 l/min.
- feinfühlig einstellbar
- zwangsschließendes Ventil für stabilen Hinterdruck

## Durchflusskurve



## Bestellinformation

HINTERDRUCKBEREICH	BESTELLNUMMER
30-120 mbar	<b>D 44595-120</b>
80-320 mbar	<b>D 44595-320</b>
200-800 mbar	<b>D 44595-800</b>