


ZV-Doppel-Durchflussmesser



Spezifikationen

Durchflussmesser nach DIN EN 13220 zur Dosierung von O₂ oder Air für die Inhalation oder Insufflation. Geeignet zum Anschluss an die zentrale Gasversorgung und Versorgung geeigneter medizinischer Geräte. -Kennzeichnung gemäß EG-Richtlinie 93/42/EWG.

Gasespektrum

med. O₂ und Air

Technische Daten

Zulässiger Betriebsdruck:.....5 bar / 500 kPa

Durchflussgenauigkeit bei 5 bar (1013 hPa/20 °C):

..... ± 15 % (jeweils kleinster Einstellwert)

..... ± 10 % (alle anderen Einstellwerte)

Einstellbereiche für den Durchfluss:

..... 0,5 bis 4 l/min

..... 2 bis 16 l/min

..... 4 bis 32 l/min

Temperaturbereich:

Betrieb 10 bis 40 °C

Lagerung-20 bis +70 °C

Gewicht0,7 kg

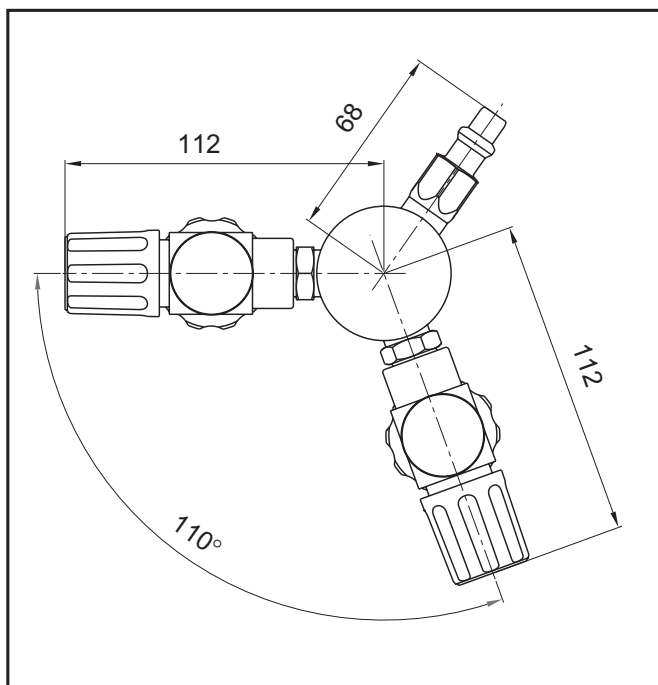
Anschlüssesiehe umseitige Bestell-Liste



- Einfache Handhabung
- Bewährte Konstruktion

ZV-Doppel-Durchflussmesser

Alle Maße sind Circa-Angaben in mm je nach Ausführung.



Bestellinformation

Beispiel Bestellnummer:

D45268 - 12 - 55 - 12 C

TYPREIHE	GASE ¹⁾	EINGANGS-ANSCHLUSS ²⁾	AUSGANGS-ANSCHLUSS	MESSBEREICH DURCHFLUSSMESSER
D45268	08 = Air 12 = O ₂	55 = ZV-Stecker nach DIN 13260, Teil 2	00 = Überwurfmutter Air: M32 x 1,5 O ₂ : M34 x 1,5 12 = Schlauchtülle Air: 5 mm O ₂ : 6 mm 61 = Außengewinde Air: – O ₂ : 9/16-18 UNF	B = 0,5 - 4 l/min C = 2 - 16 l/min D = 4 - 32 l/min

1) neutrale Gasartkennzeichnung

2) weitere Eingangsanschlüsse auf Anfrage