

Voreingestellt / Federbelastet / Positive Shut-off

max. 248 bar Eingang / Regelbereiche bis 22 bar
Erdgas (CNG) / hoher Durchfluss

20-1000 Serie

Spezifikationen

□ Technische Daten

Max. Eingangsdruck: 248 bar
Regelbereich: . 3,4-6,1 / 6,2-13,8 / 13,9-22,1 bar
Dichtigkeit: Blasendicht
Filter:40 Micron
Betriebstemperatur: -40 °C bis +120 °C
Durchflusskoeffizient: Cv = 0,5

□ Medienberührte Teile

Gehäuse: Aluminium 6061-T6 vernickelt
Sitz: Vespel®
Hauptventil: 17-4 Edelstahl
Sensor: Aluminium 6061-T6
Sensoreinsatz: 17-4 Edelstahl
Sonstige Teile: 300 Serie Edelstahl,
Teflon®, Buna-N, Ethylen Propylen
Andere Werkstoffe und Modifikationen auf Anfrage.

□ Anschlüsse:

..... 1/4" NPT Eingang, 3/8" NPT Ausgang

□ Gewicht (ca.): 0,6 kg

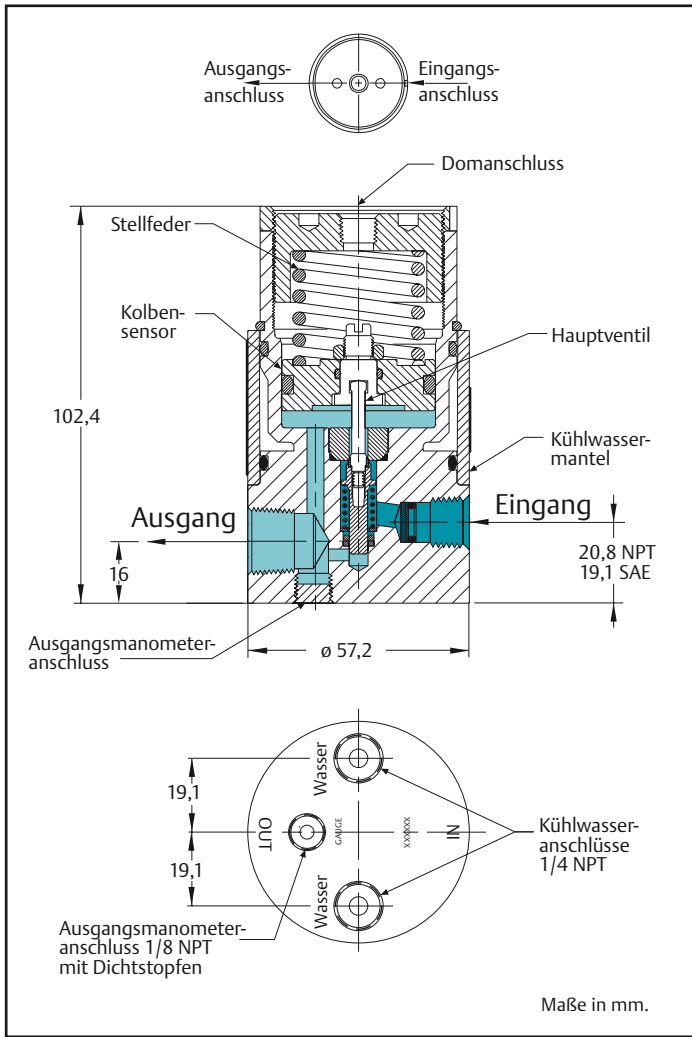


Vorteile

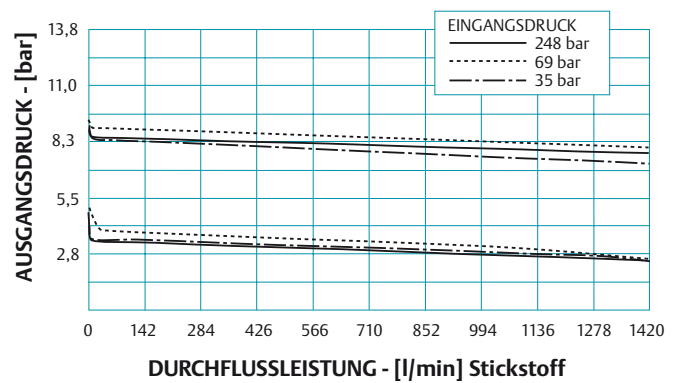
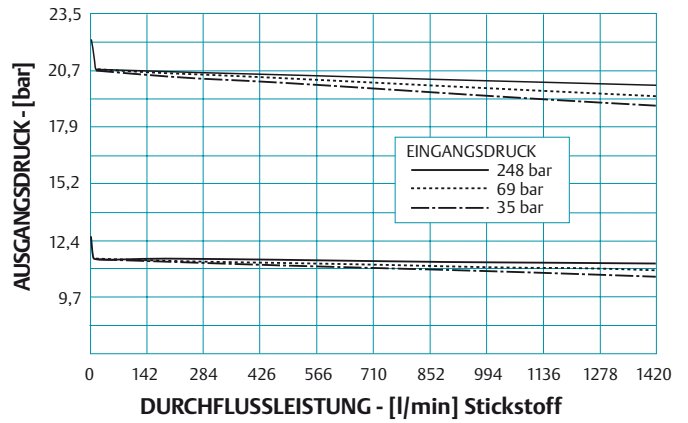
- Die Kolbenausführung garantiert hohe Sicherheit und lange Lebensdauer
- Hoher Durchfluss und geringer Druckabfall durch ausbalanciertes Hauptventil
- Geringes Gewicht durch präzise gefertigte Aluminiumkonstruktion
- Vielfältige Einsatzmöglichkeiten aufgrund eines großen Betriebstemperatur-, Durchfluss- und Druckbereichs
- Große Auswahl an voreingestellten Ausgangsdrücken
- Beheizung mit Kühlwasser verhindert Temperaturprobleme (Einfrieren)
- Mit ECE R110 Zulassung als Sondermodell verfügbar

Teflon® und Vespel® sind registrierte Warenzeichen der Fa. DuPont.

20-1000 Serie Voreingestellt / Federbelastet / Positive Shut-off



Durchflusskurven



Bestellinformation

Beispiel Bestellnummer:

20-10 3 1 - 2 9 01

TYP REIHE	GEHÄUSE MATERIAL	MAX. AUSGANGSDRUCK bar	EINGESTELLTER REGELBEREICH bar	ANSCHLUSS ART	EINGANGS- & AUSGANGS ANSCHLUSS GRÖSSE	EINGESTELLTER DRUCK bar		
20-10	3 - 6061-T6 Aluminium	1 - 8,6 2 - 16,2 3 - 22	3,4 bis 6,1 6,2 bis 13,8 13,9 bis 22,1	1 - SAE 2 - NPT	9 - 1/4" Eingang 3/8" Ausgang	01 - 3,4	11 - 20,7	21 - 6,1
						02 - 5,2	12 - 6,2	22 - 9,7
						03 - 6,9	13 - 12,8	23 - 34,5
		04 - 8,6	14 - 7,6	24 - 27,6				
		05 - 10,3	15 - 8,3	25 - 24,1				
		06 - 12,1	16 - 11,7	26 - 5,5				
		07 - 13,8	17 - 22,1	27 - 7,2				
		08 - 15,5	18 - 9,3	28 - 4,1				
		09 - 17,2	19 - 4,5	29 - 7,9				
		10 - 18,9	20 - 4,8	30 - 6,6				

Reparatur Kits, Zubehör & Modifikationen auf Anfrage.



TESCOM EUROPE GMBH & CO. KG

An der Trave 23-25 • D-23923 Selmsdorf • Germany
Tel: +49 (0) 3 88 23 / 31-0 • Fax: +49 (0) 3 88 23 / 31-199
info@tescom-europe.com • www.tescom-europe.com

TESCOM EUROPE ist Teil der Regulator Division. Schutzmarken sind Eigentum der Emerson Process Management.
1354-02-04 Änderungen vorbehalten

