

# Ultra-High Purity / Ultra-High Flow

max. 10 bar oder 17,5 bar Eingang / Regelbereiche bis zu 7 bar Ausgang  
mit oder ohne Positive Seal, für extrem große Durchflüsse

## 23 Serie

### Spezifikationen

#### Technische Daten

Max. Eingangsdruck: ..... 10 bar oder 17,5 bar  
Regelbereiche: ..... 0 - 2, 0 - 4 und 0 - 7 bar  
Design Prüfdruck: ..... 150% max. Eingangsdruck  
Interne Helium Leckrate: .....  $<1 \times 10^{-9}$  mbar l/s He  
Betriebstemperatur:  
Teflon® Sitz: ..... -40 °C bis + 71 °C  
PCTFE Sitz: ..... -40 °C bis + 93 °C  
Durchflusskoeffizient: .....  $C_v = 1,8$

#### Medienberührte Teile

Gehäuse: .. 316L VAR Edelstahl elektropoliert oder  
316L VAR Edelstahl mit  
Precision Electro-Polish (P.E.P)  
Ventilsitz: ..... Teflon® oder PCTFE  
Membran: ..... Hastelloy®  
Ventilstößel: ..... 316L Edelstahl  
Dichtung: ..... 316 Edelstahl  
Sonstige Teile: ..... 316 Edelstahl

#### Oberflächengüte innen: Ra 0,13 oder Ra 0,25 µm

#### Anschlüsse

Geschweißte VCR® Verschraubungen  
Rohrenden  
High Purity Internal Connections (H.P.I.C.)  
Innenliegender Anschluss zur Aufnahme  
von drehbaren VCR® Druckschrauben (oder  
Gleichwertigen)

#### Reinigung: .....VE-Wasserreinigung nach neuesten Halbleiter Standards & ES500 Partikelzertifizierung für Precision Electro-Polish Modelle

#### Innenraum Volumen:

..... 18,5 cm<sup>3</sup> bei 1/2" VCR® Anschluss

#### Gewicht: ..... 1,5 kg



### Vorteile

- Optimierter Medienweg ohne Einschlüsse für kurze Spülzeiten
- Gewindeloses Design (23-4 Serie)
- Minimierte Partikelgeneration durch federloses / gewindeloses Design (23-3 Serie)
- Erhöhte Korrosionsfestigkeit durch Precision Electro-Polishing (P.E.P.)
- Ganzmetallische Abdichtung zwischen Membran und Grundkörper für höchste Reinheitsanforderungen

Teflon® ist ein eingetragenes Warenzeichen der Fa. Du Pont.

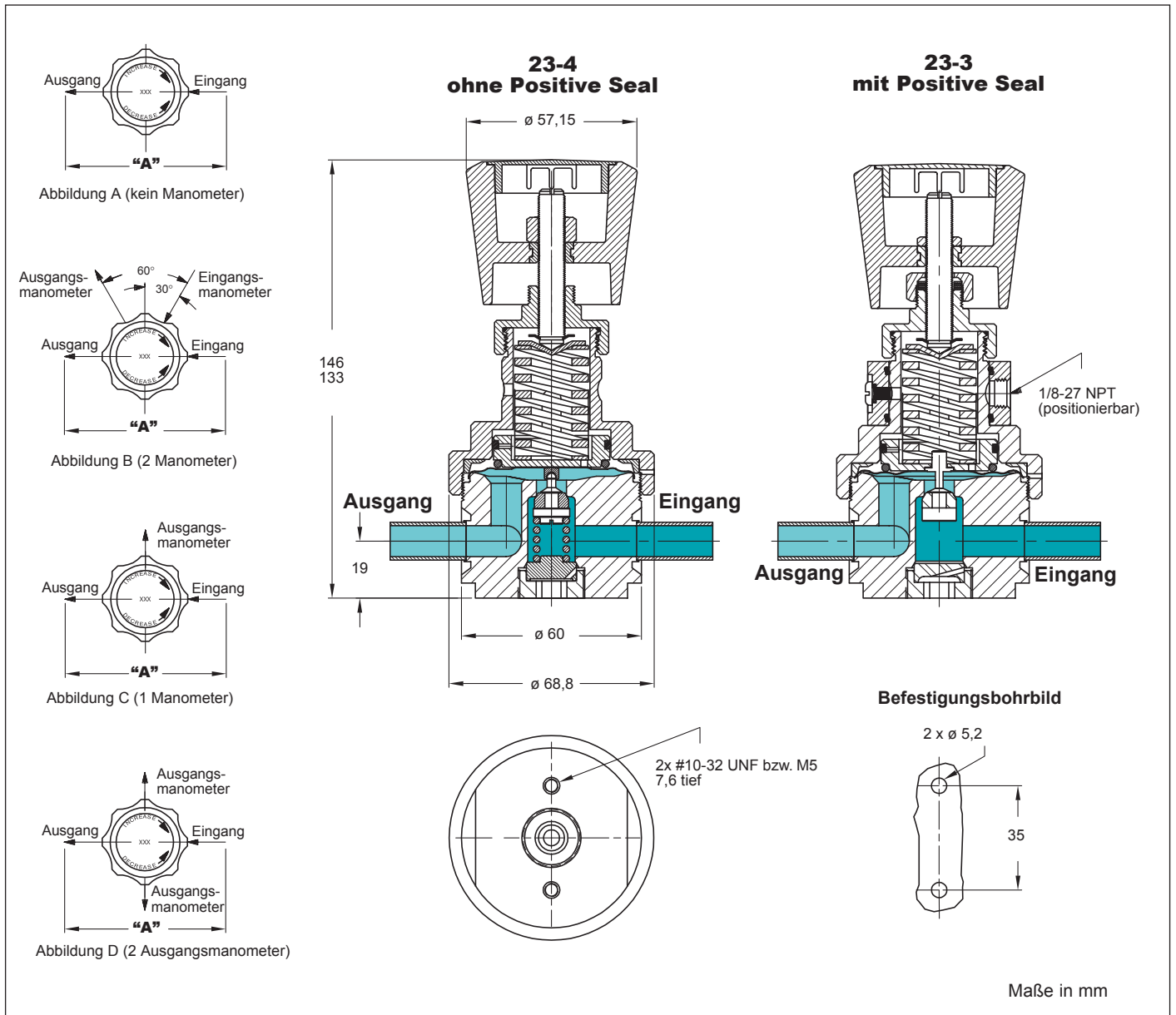
VCR® ist ein eingetragenes Warenzeichen der Fa. Swagelok.

Hastelloy® ist ein eingetragenes Warenzeichen der Fa. Haynes International, Inc.

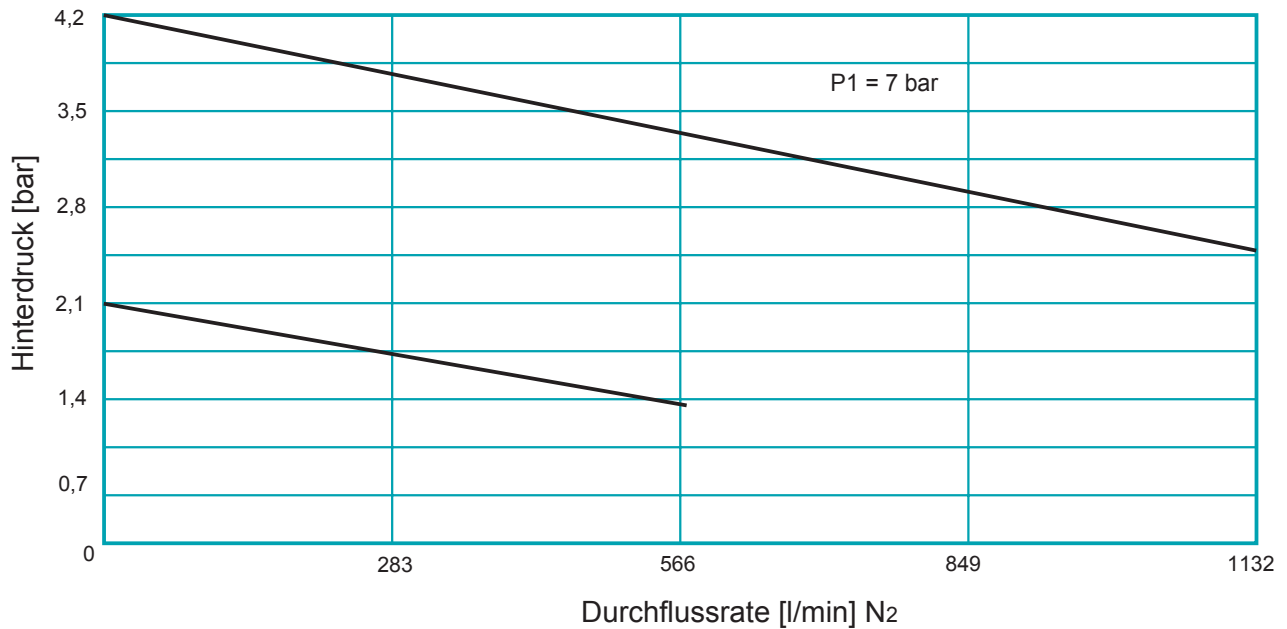
**TESCOM**

  
**EMERSON**  
Process Management

# 23 Serie Ultra-High Purity / Ultra-High Flow






## Durchflusskurve



# Bestellinformation

Beispiel Bestellnummer:

**23-3      B      1      5      AA      GF4GF4      Z**

TYP REIHE	EINGANGS-DRUCK Oberflächengüte Material Gehäuse, Sitz & Ventiltteile	AUSGANGS-DRUCK	EINSTELLUNG Art & Farbe	ANSCHLUSSKONFIGURATION - ART & GRÖSSE*		OPTIONEN (nur eine Option wählbar)
				MANOMETER ANSCHLÜSSE	EIN- & AUSGANGS-ANSCHLUSS Einbaumaß "A" (mm)	
<b>23-3</b> mit positive Seal  <b>23-4</b> ohne positive Seal	<b>B</b> - 17,5 bar - Ra 0,25 µm - 316L VAR Edelstahl Gehäuse mit P.E.P. - 316 Edelstahl Ventiltteile - PCTFE Sitz  <b>C</b> - 10 bar - Ra 0,25 µm - 316L VAR Edelstahl Gehäuse mit P.E.P. - 316 Edelstahl Ventiltteile - Teflon® Sitz  <b>E</b> - 17,5 bar - Ra 0,13 µm - 316L VAR Edelstahl Gehäuse mit P.E.P. - 316 Edelstahl Ventiltteile - PCTFE Sitz  <b>F</b> -10 bar - Ra 0,13 µm - 316L VAR Edelstahl Gehäuse mit P.E.P. - 316 Edelstahl Ventiltteile - Teflon® Sitz	<b>0</b> - 2 bar  <b>1</b> - 4 bar  <b>2</b> - 7 bar	<b>5</b> - Handrad-weiß	Ausgang  Eingang  <b>AA</b> - kein Manometeranschluss	<b>EN7EN7</b> 1/4" MVCR, fixed .... 100,8  <b>HF4HF4</b> 1/2" FVCR ..... 142  <b>GF4GF4</b> 1/2" MVCR ..... 142  <b>FB7FB7</b> 1/2" Rohrstutzen..... 94  <b>UR2UR2</b> 3/4" Rohrstutzen..... 146,1	<b>Z</b> - keine  <b>T</b> - Standard Test Report (beinhaltet Helium Lecktest und Partikeltest Zertifikat)  <b>C</b> - Konformitätsbescheinigung  <b>E</b> - Abstand Fitting zur Bodenfläche 17,3 mm  <b>4</b> - Standard Elektropolitur (nur erhältlich bei Oberflächengüte „B“ und „C“ siehe Eingangsdruck)
				Ausgangsmanometer Ausgang  Eingang  <b>AB</b> - 1/4" H.P.I.C. <b>AC</b> - 1/4" FVCR <b>AE</b> - 1/4" MVCR, fixed <b>AD</b> - 1/4" MVCR, swivel		
				Ausgangsmanometer    Eingangsmanometer Ausgang  Eingang  <b>AM</b> - 1/4" H.P.I.C. <b>AN</b> - 1/4" FVCR <b>AR</b> - 1/4" MVCR, fixed <b>AP</b> - 1/4" MVCR, swivel		
*Weitere Anschlussmöglichkeiten verfügbar. Bitte sprechen Sie uns an.						

**HIGH PURITY INTERNAL CONNECTIONS (H.P.I.C.):**

Innenliegender Anschluss zur Aufnahme von drehbaren VCR® Druckschrauben (oder Gleichwertigen).

**GESCHWEISSTE ANSCHLÜSSE - OPTIONAL MIT AUFPREIS:**

Rohre oder andere Anschlüsse können auf Wunsch angeschweißt werden.



**TESCOM EUROPE GMBH & CO. KG**

An der Trave 23 - 25 • D-23923 Selmsdorf • Germany  
Tel: +49 (0) 3 88 23 / 31-0 • Fax: +49 (0) 3 88 23 / 31-199  
info@tescom-europe.com

TESCOM EUROPE ist Teil der Regulator Division. Schutzmarken sind Eigentum der Emerson Process Management.  
1363-09-07 Änderungen vorbehalten

