

## Hochdruck / Druckminderer

max. 415 & 690 bar Eingang / Regelbereiche von 0,3 bis 690 bar  
sieben Regler vereint in einer kompakten Einheit

# 26-1000 Serie

### Spezifikationen

#### □ Technische Daten

Max. Eingangsdruck:

Edelstahl: ..... 690 bar

Messing: ..... 415 bar

Regelbereiche:

..... 0,3-35 / 0,3-55 / 0,7-105 /  
1-175 / 1,7-275 / 3,4-415 & 14-690 bar

Design Prüfdruck:

..... 150% max. Eingangsdruck

Dichtigkeit: ..... Blasendicht

Betriebstemperatur: ..... -40 °C bis +74 °C

Durchflusskoeffizient:

Standard: ..... Cv = 0,06

Optional: ..... Cv = 0,02 / 0,12 / 0,30

#### □ Medienberührte Teile

Gehäuse: ..... 316 Edelstahl oder Messing

Federhaube: ..... 300 Serie Edelstahl

20 Micron Filter: ..... 300 Serie Edelstahl  
oder Bronze

Hauptventilsitz: ..... Vespel®

Entlüftungsventilsitz: ..... CTFE

Dichtungen: ..... Buna-N

Stützringe: ..... Teflon®

Ventilteile: ..... 300 Serie Edelstahl

*Weitere Modifikationen und Werkstoffe auf Anfrage.*

#### □ Gewicht (ohne Manometer):

Edelstahl: ..... 2,5 kg

Messing: ..... 2,6 kg

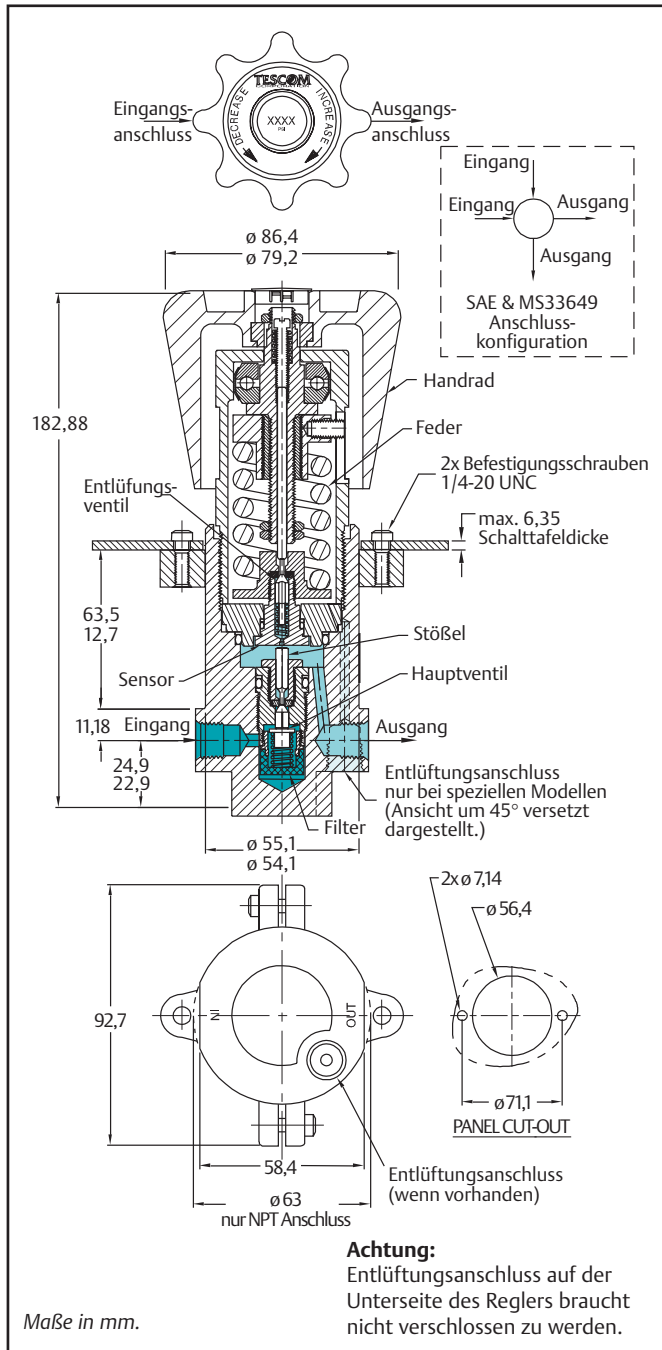


### Vorteile

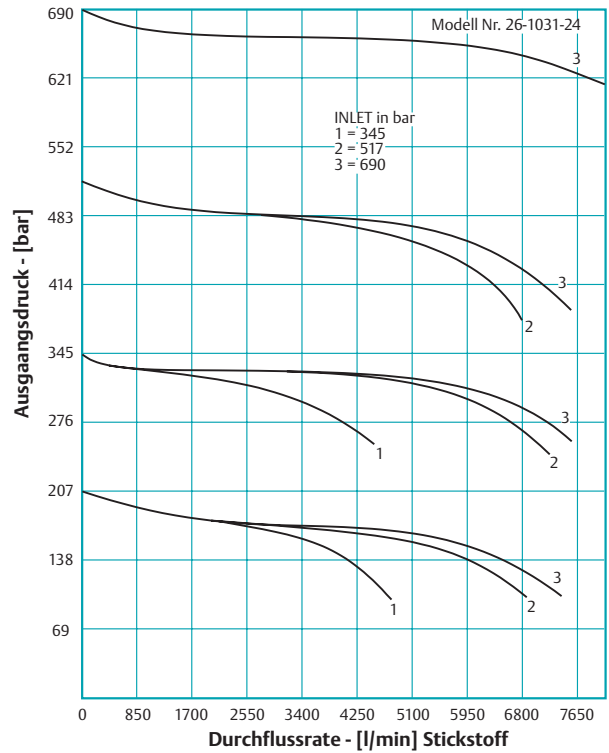
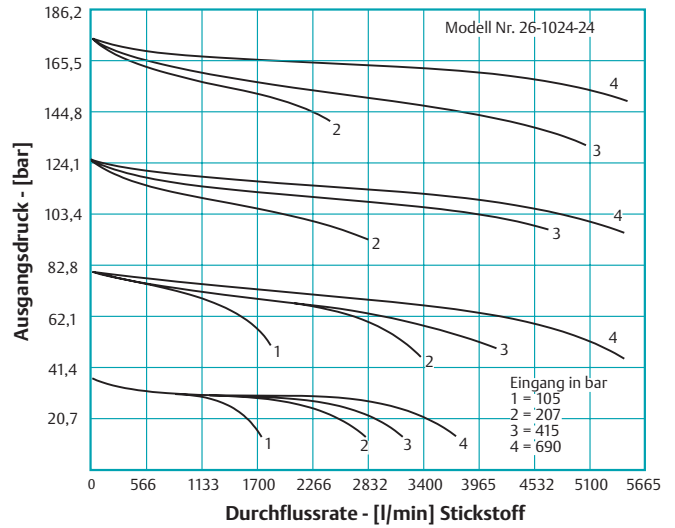
- Auf sieben unterschiedliche Regelbereiche umbaubar
- Verfügbar mit gekapselter Sekundärentlüftung
- Zahlreiche Eingangs- und Ausgangsanschlussmöglichkeiten
- Lieferbar als Messing- oder Edelstahlausführung
- Hohe Sicherheit und Zuverlässigkeit durch Kolbenausführung
- Präzise Regelung in allen Druckeinstellungen
- Komplette Rücksteuerung bei allen Regelbereichen durch Sekundärentlüftung

*Teflon®, Viton®, Kalrez® and Vespel® sind registrierte Warenzeichen der Fa. DuPont.*

# 26-1000 Serie Hochdruck / Druckminderer



## Durchflusskurven



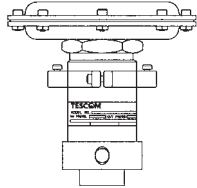
## Bestellnummer

Beispiel Bestellnummer:

TYP REIHE	GEHÄUSE & FEDERHAUBE MATERIAL	REGELBEREICH	EINGANGS- & AUSGANGS-ANSCHLUSSTYP	EINGANGS- & AUSGANGS-ANSCHLUSSART
26-10	1 - Messing 6 - 316 Edelstahl	1 - 14 bis 690 bar (nur Edelstahl) 2 - 3,4 bis 415 bar 3 - 1,7 bis 275 bar 4 - 1 bis 175 bar 5 - 0,7 bis 105 bar 6 - 0,3 bis 55 bar 7 - 0,3 bis 35 bar	1 - SAE* 2 - NPT 3 - MS33649* 4 - Hochdruck 6 - Mitteldruck	4 - 1/4" 6 - 3/8" (nur NPT)
<b>Beachte:</b> Komplette Rücksteuerung bei allen Regelbereichen		* Zwei Eingangs- & Ausgangsanschlüsse, Standard bei 90°		

Reparatur Kits, Zubehör & Modifikationen auf Anfrage.

## Standard Modifikationen

MODIFIKATIONS MERKMALE		BESTELNR. ZUSATZ			
<b>Gekapselte Sekundärentlüftung</b> .....		002			
Ermöglicht dem Anwender folgende Funktion					
1) Kapselung der Medien, 2) Rückführung im Kreislauf, 3) Zusätzliche Sicherheit					
<b>Standard Ausführung mit Viton-A® O-Ringen</b> .....		005			
<b>Gekapselte Sekundärentlüftung mit Viton-A® O-Ringen</b> .....		007			
<b>1/4" NPT Eingangs- &amp; Ausgangsmanometeranschluss unter 60°</b> .....		008			
<b>1035 bar Eingangs- &amp; Ausgangsdruck bei Edelstahlausführung</b> .....		039			
<i>Weitere Druckbereiche auf Anfrage</i>					
<b>Einstellung über Schraubenschlüssel mit Kontermutter</b> .....		098			
<b>1/2" Eingangs- &amp; Ausgangsanschluss</b> .....		163			
<b>Ohne Sekundärentlüftung mit Viton-A® O-Ringen</b> .....		280			
<b>Pneumatisch angesteuert (nur ohne Sekundärentlüftung)</b> .....		045A			
<i>Bei einem Druckbereich von:</i>					
<b>Modell Nr.</b>	<b>Max. P<sub>2</sub> (bar)</b>	<b>Ratio *</b>	<b>Anmerkung</b>		26-1000 mit pneumatischer Übersetzung
26-10X1-XX-045A	690	125-1	nur Edelstahl		
26-10X2-XX-045A	414	75-1	Messing oder Edelstahl		
26-10X4-XX-045A	172	32-1	Messing oder Edelstahl		
26-10X5-XX-045A	105	19-1	Messing oder Edelstahl		
<i>* ungefähres Übersetzungsverhältnis</i>					
<b>Sitz Material:</b> Teflon®, PCTFE, Arlon, 17-4 PH Edelstahl .....					<i>auf Anfrage</i>
<b>O-Ring Material:</b> Teflon®, Viton-A®, Ethylen Propylen, Urethan, Kalrez® .....					<i>auf Anfrage</i>
<b>Möglichkeit der Entlüftung:</b> Gekapselte Federhaube, ohne Sekundärentlüftung					<i>auf Anfrage</i>
<b>Möglichkeit der Ansteuerung:</b>					
Pneumatische Ansteuerung **, Dom-Ansteuerung (1:1), Kombination aus Feder- und					
Dom-Ansteuerung (BIAS), Einstellung über Schraubenschlüssel .....					<i>auf Anfrage</i>
<i>** Modelle mit pneumatischer Ansteuerung können nur bis zu einem Ausgangsdruck von 105 bar geliefert werde. Weiter Ausführungen auf Anfrage.</i>					
<b>Drücke:</b> 1380 bar Eingang & Ausgang .....					<i>auf Anfrage</i>
<b>Durchflusskoeffizient:</b> C <sub>v</sub> = 0,12, C <sub>v</sub> = 0,02 (nicht verfügbar bei Metallsitz) .....					<i>auf Anfrage</i>
<b>Einschraubausführung</b> .....					<i>auf Anfrage</i>
<b>Elektronische Regelung</b> .....					<i>auf Anfrage</i>
<i>Zur Automatisierung und hochpräziser Regelung. Kann eingesetzt werden bei Dom Regelung und pneumatischer Regelung.</i>					

## Zubehör (optional mit Aufpreis)

ZUBEHÖRTEIL	BESTELNR.
<b>Manometer</b> (siehe Katalog)	
<b>Standard Reparatur Kit</b> .....	P/N 38-1000-26
<b>Standard Dichtungs Kit:</b>	
Model: 26-10X1 .....	P/N 389-1016
26-10X2 & 26-10X3 .....	P/N 389-1005
26-10X4 .....	P/N 389-1017
26-10X5, 26-10X6 & 26-10X7 .....	P/N 389-1002
<i>Kits für Modifikationen auf Anfrage.</i>	
<b>Umbausatz</b> (siehe Rückseite) .....	P/N 38-100X-XXX-XX
<b>Hauptventil Service Werkzeug</b> .....	P/N 6557-3
<b>Systemautomatisierung:</b> Zur Automatisierung und hochpräzisen Regelung kann der elektronische PID-Regler ER3000 oder ER1200 verwendet werden. <i>Bitte wenden Sie sich an unsere Vertriebsmitarbeiter.</i>	

## 26-1000 Umbausatz

Mit Hilfe des Tescom Umbausatzes lässt sich die Druckminderer der Serie 26-1000 auf alle verfügbaren Druckbereiche umrüsten. Durch die modulare Ausführung dieses Gerätes lassen sich die Umrüstungen unter Beibehaltung der hervorragenden Regeleigenschaften durchführen.

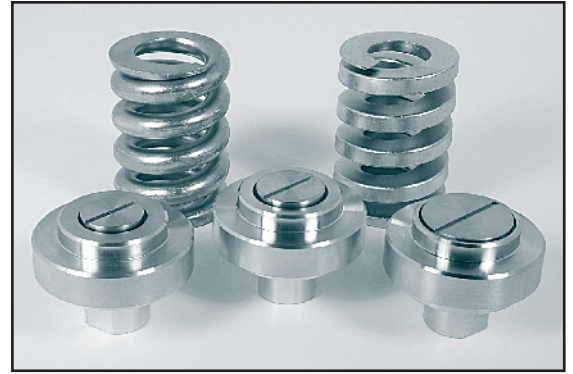
Zur Umrüstung werden die Kombinationen aus Stellfeder und Sensor (Hubkolben) getauscht, wobei der Druckminderer in der Anlage eingebaut bleiben kann.

Durch die Verwendung des Umbausatzes kann der 26-1000 Druckbereiche abdecken, für die normalerweise bis zu sieben verschiedene Druckminderer nötig wären.

Zum Umbau des Druckbereichs muss lediglich das Handrad entfernt werden, welches mit einer Mutter auf der Stellschraube gesichert ist. Nach dem Entfernen der Federhaube (26-1000: Schlüsselweite 1 3/4") können die Stellfeder und der Sensor durch andere Paarungen ausgetauscht werden. Durch die in der unten stehenden Tabelle möglichen Kombination lassen sich die entsprechenden Regelbereiche realisieren.

- **Wirtschaftlich und praktisch**
- **Modular aufgebaute Komponenten**
- **Hohe Regel- und Einstellgenauigkeit**
- **Umbau ohne Ausbau des Reglers möglich**
- **Stellfedern sind mit Farbcode versehen**

### 26-1000 Serie Kit



gewünschter Regelbereich	26-1000 SERIE			
	Sensor Untergruppe Nr.	Sensor Sach Nr.	Feder Farbe	Feder Sach Nr.
14 bis 690 bar	1	1006-XX	Silber	1051
3,4 bis 415 bar	2	1007-XX	Silber	1051
1,7 bis 275 bar	2	1007-XX	Gold	1050
1,03 bis 175 bar	3	1008-XX	Silber	1051
0,69 bis 105 bar	4	1009-XX	Silber	1051
0 bis 55 bar	4	1009-XX	Gold	1050
0 bis 35 bar	4	1009-XX	Oliv	1049

Das Modell ist bei Lieferung ausgestattet mit einer Feder und einem Sensor. Der Umbausatz beinhaltet alle notwendigen Federn und Sensoren um die oben genannten Regelbereiche einzustellen.

### 26-1000 Serie Umbausatz

#### Bestellnummer

Beispiel Bestellnummer:

<b>38-100</b>	<b>1</b>	<b>-</b>	<b>234</b>	<b>6</b>	<b>5</b>
TYP REIHE	FEDER KOMBINATION	SENSOR UNTERGRUPPE	METALL MATERIAL	O-RING MATERIAL	
<b>38-100</b>	1 - 1049-1050 2 - 1049-1051 3 - 1050-1051	1 2 3 4	2 - 300 Serie Edelstahl 6 - 316 Edelstahl	0 - Buna-N 2 - Viton-A® 5 - Ethylen Propylen	



**TESCOM EUROPE GMBH & CO. KG**

An der Trave 23-25 • D-23923 Selmsdorf • Germany  
Tel: +49 (0) 3 88 23 / 31-0 • Fax: +49 (0) 3 88 23 / 31-199  
info@tescom-europe.com • www.tescom-europe.com

TESCOM EUROPE ist Teil der Regulator Division. Schutzmarken sind Eigentum der Emerson Process Management.

1301-01-07 Änderungen vorbehalten

