

Druckminderer

max. 414 & 345 bar Eingang / Regelbereiche bis 35 bar Ausgang
mit Sekundärentlüftung (rücksteuerbar)

26-1600 Serie

Spezifikationen

□ Technische Daten

Max. Eingangsdruck

Edelstahl: 414 bar

Messing, Aluminium: 345 bar

Regelbereiche:

..... 0,1 - 3,5 / 0,1 - 10 / 0,2 - 17 / 0,3 - 35 bar

Design Prüfdruck:

..... 150 % max. Eingangsdruck

Dichtigkeit: Blasendicht

Betriebs- und Medientemperatur:

..... -55 °C bis +74 °C

Durchflusskoeffizient: $C_v = 0,08$

Max. Drehmoment: 2,8 Nm

□ Medienberührte Teile

Gehäuse: Edelstahl, Aluminium oder Messing

Federhaube: Edelstahl, Aluminium oder Messing

40 Mikron Filter: Edelstahl

Hauptventilsitz: CTFE

Entlüftungsventilsitz: Teflon®

Dichtungen: Buna-N

Membran: Buna-N

Ventilteile: 300 Serie Edelstahl

Weitere Werkstoffe und Modifikationen auf Anfrage.

□ Gewicht (ohne Manometer)

Edelstahl oder Messing: 1,48 kg

Aluminium: 1,25 kg



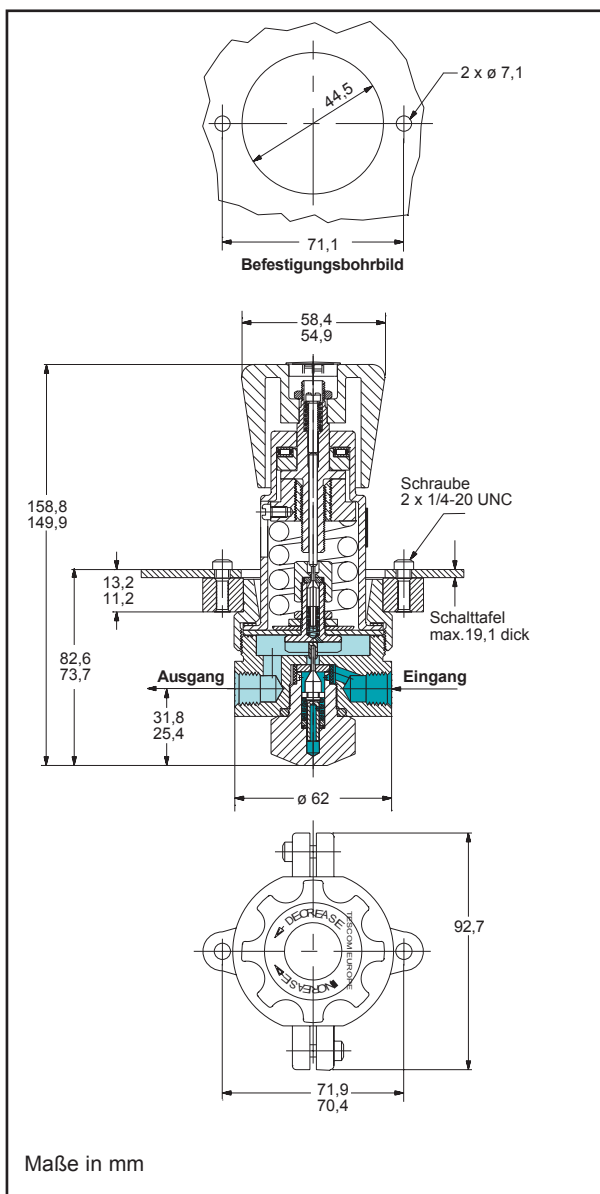
Vorteile

- Verfügbar mit gekapselter Sekundärentlüftung
- Kompaktes Design
- Verfügbar als Messing-, Edelstahl- oder Aluminiumausführung
- Zahlreiche Anschlussvarianten
- Befestigungsmöglichkeit für Schalttafeln (Prüfstände) als Standard
- Lange Lebensdauer und sicherer Betrieb durch eingebauten Filter

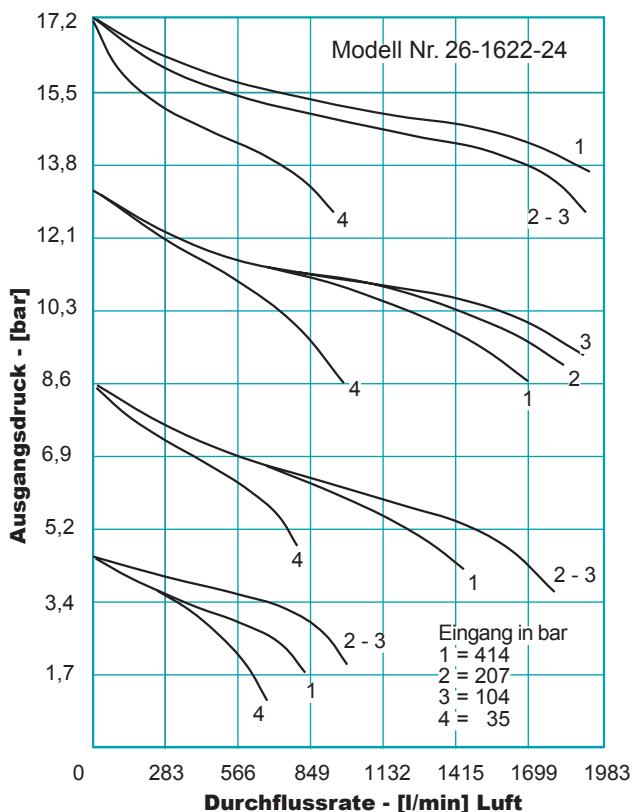
Teflon® ist ein eingetragenes Warenzeichen der Fa. Du Pont.



26-1600 Serie Druckminderer



Durchflusskurve



Bestellnummer

Beispiel Bestellnummer:

26-16 2 2 2 4

TYP REIHE	GEHÄUSE & FEDERHAUBE MATERIAL	REGELBEREICHE	EIN- & AUSGANGS-ANSCHLUSSART	EIN- & AUSGANGS-ANSCHLUSSGRÖSSE
26-16	1 - Messing	0 - 0,1 - 3,5 bar	1 - SAE	4 - 1/4"
	2 - 300 Serie Edelstahl	1 - 0,1 - 10 bar	2 - NPT	6 - 3/8"
	3 - 2024 Aluminium	2 - 0,2 - 17 bar	3 - MS33649	9 - 1/2" (nur Edelstahl)
		3 - 0,3 - 35 bar		

Reparaturkits, Zubehör & Modifikationen auf Anfrage.



An der Trave 23-25 • D-23923 Selmsdorf • Germany
 Tel. +49/(0)38823/31-0 • Fax +49/(0)38823/31-199
 info@tescom-europe.com • www.tescom-europe.com