

Absolut Druckminderer

Eingangsdruck bis 28 bar / Regelbereich 67 mbar abs. bis 1 bar

44-4600 Serie

Spezifikationen

□ Technische Daten

Eingangsdruck:..... bis 28 bar
Regelbereich: 67 mbar abs. bis 1 bar
Design Prüfdruck:150 % max. Eingangsdruck
Dichtigkeit:
Innen: Blasendicht
Außen:..... $< 2 \times 10^{-8}$ mbar l/s He
Betriebstemperatur:..... -40 °C bis +74 °C
Durchflusskoeffizient:..... $C_v = 0,24$
Max. Drehmoment (Handrad): 3,4 Nm

□ Medienberührte Teile

Gehäuse:..... 316 Edelstahl
Membran:..... 316 Edelstahl
Sitz: Teflon®
Feder (Hauptventil):..... Elgiloy®
Feder (BIAS): 316 Edelstahl
Sonstige Teile:..... 316 Edelstahl
Weitere Modifikationen und Werkstoffe auf Anfrage.

□ Gewicht:..... 1,25 kg



Vorteile

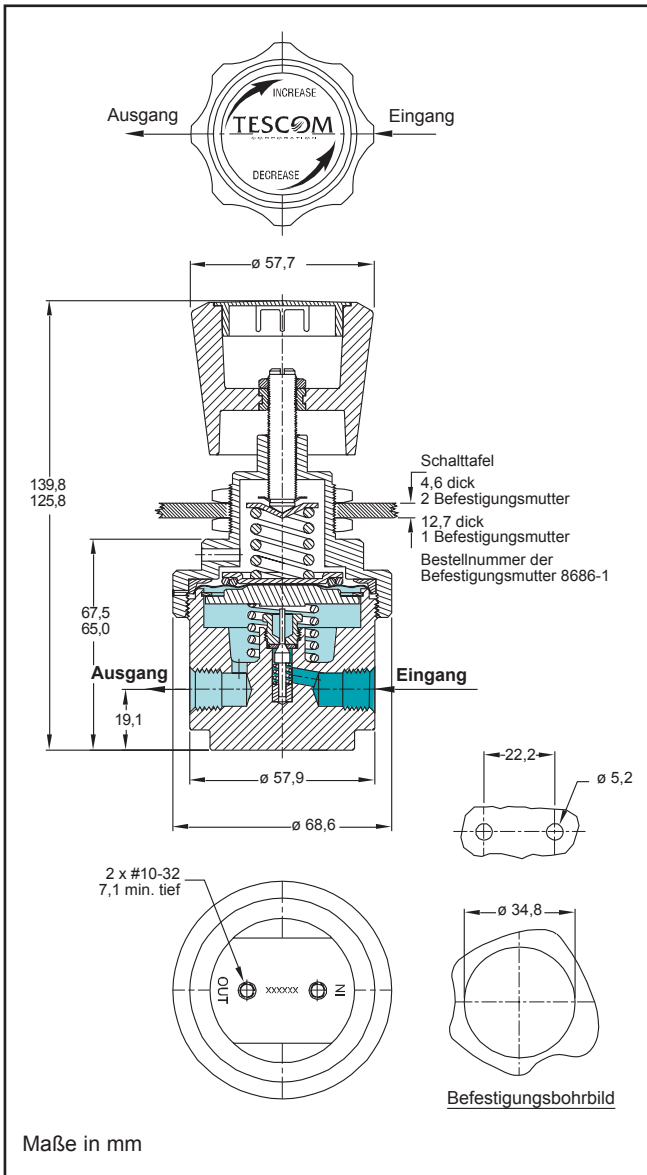
- Optional max. 240 bar Eingangsdruck
- Ganzmetallische Abdichtung zwischen Membran und Gehäuse
- Einstellbare Stopfunktion begrenzt den max. Auslassdruck und vermeidet Bedienfehler
- Ausführung in 316 Edelstahl
- Lieferbar als Dom gesteuerter oder pneumatisch angesteuerter Druckminderer

Teflon® ist ein eingetragenes Warenzeichen der Fa. Du Pont.

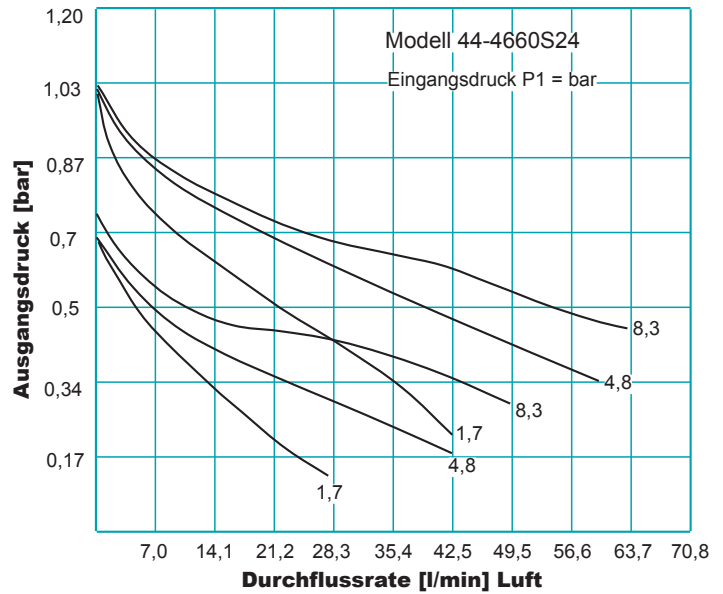
Elgiloy® ist ein eingetragenes Warenzeichen der Fa. Elgiloy Corp.



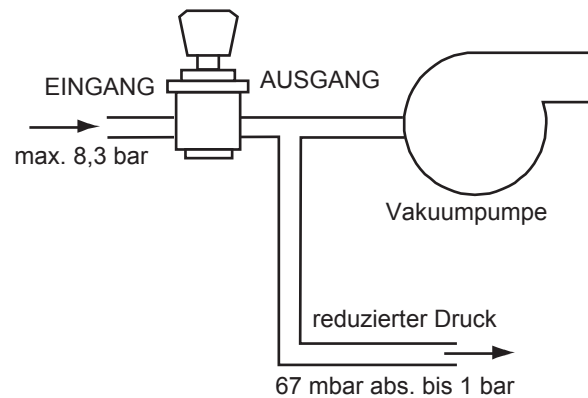
44-4600 Serie Absolut Druckminderer



Durchflusskurve



Typische Anwendung



Bestellinformation

Beispiel Bestellnummer:

44-46 6 0 S 2 4 - siehe Angaben unten

TYP REIHE	GEHÄUSE MATERIAL	REGELBEREICH	MATERIAL DICHTUNGEN	EIN- & AUSGANGS- ANSCHLUSSART	EIN- & AUSGANGS- ANSCHLUSSGRÖSSE	OPTIONEN
44-46	6 - 316 Edelstahl	0 - 67 mbar abs. bis 1 bar	S - Teflon®	2 - NPT	4 - 1/4"	001 - ein 1/4" Manometeranschluss bei 90° 002 - zwei 1/4" Manometeranschlüsse bei 60° 019 - 240 bar max. Eingangsdruck Cv = 0,06

Reparatur Kit, Zubehör & Modifikationen auf Anfrage.



An der Trave 23-25 • D-23923 Selmsdorf • Germany
 Tel. +49/(0)38823/31-0 • Fax +49/(0)38823/31-199
 info@tescom-europe.com • www.tescom-europe.com