

Ultra-High Flow
max. 35 bar Eingang / Regelbereich bis 10 bar Ausgang
sehr präzise / Druckminderer

FR-2000 Serie

Spezifikationen

- ❑ Technische Daten
 - Max. Eingangsdruck: 35 bar
 - Regelbereich:
.....0 - 1 / 0 - 2 / 0 - 5 / 0 - 10 bar
 - Design Prüfdruck: 150% max. Eingangsdruck
 - Dichtigkeit:
 - Innen:Blasendicht
 - Außen: 2×10^{-8} mbar l/s He
 - Betriebstemperatur: -40 °C bis +74 °C
 - Flow capacity: Cv = 1,8

- ❑ Medienberührte Teile
 - Gehäuse: 316 Edelstahl
 - Sitz: FEP Teflon®
 - Sitzhalter: Nitronic 60
 - O-Ring: PTFE
 - Membran: 316 Edelstahl
 - Feder: 316 Edelstahl
 - Sonstige Teile: 316 Edelstahl

Weitere Modifikationen und Werkstoffe auf Anfrage.

- ❑ Gewicht (ohne Manometer):2,7 kg

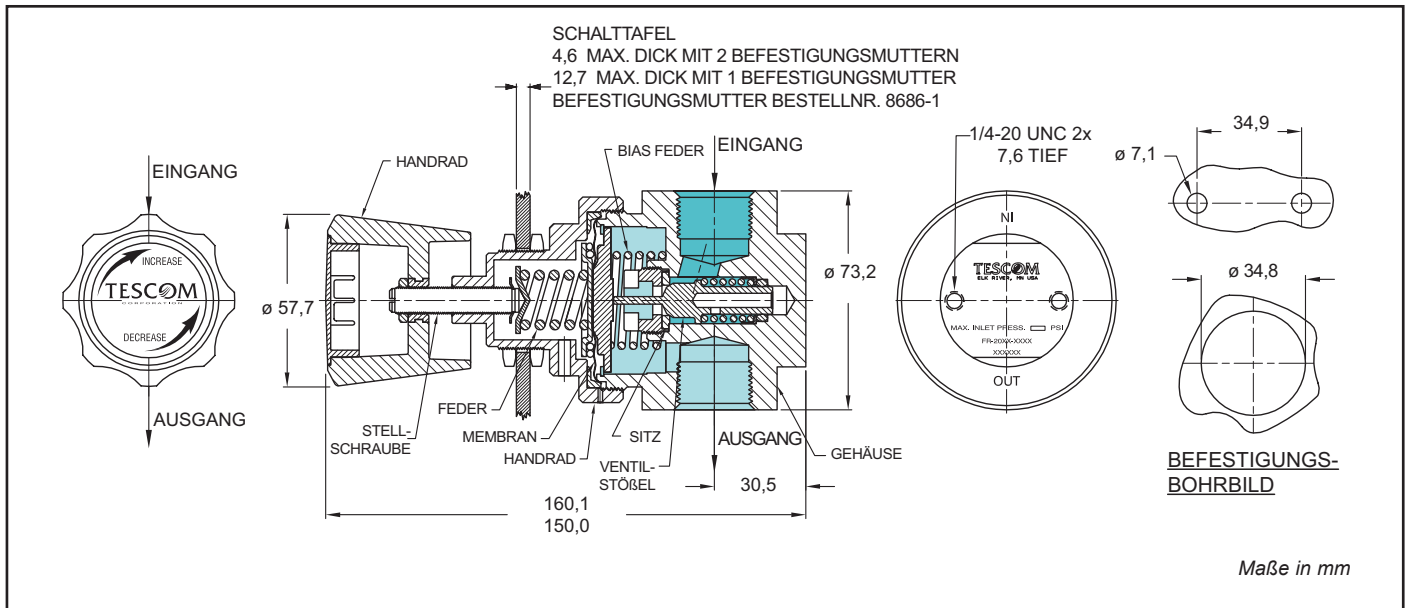
Teflon® ist ein eingetragenes Warenzeichen der Fa. DuPont.



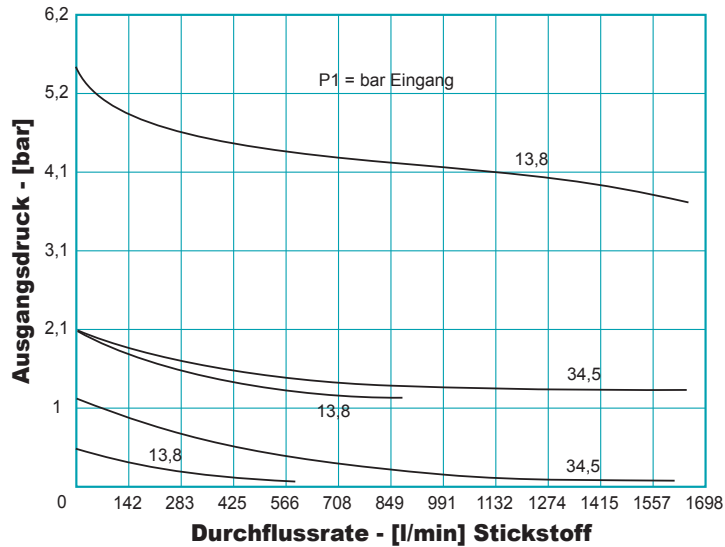
Vorteile

- Sehr präzise
- Hoher Durchfluss bei niedrigem Ausgangsdruck
- Idealer Spülregler bei niedrigen Drücken
- Hoher Durchfluss, Cv = 1,8
- Metallische Dichtung an der Membran
- Erhältlich als Dom gesteuerte Version
- Manometeranschlüsse verfügbar

FR-2000 Ultra-High Flow



Durchflusskurve



Bestellinformation

Beispiel Bestellnummer:

FR-20 6 0 - 2 08 2 -

TYP REIHE	GEHÄUSE MATERIAL	REGEL-BEREICHE	EIN- & AUSGANGS-ANSCHLUSSART	EIN- & AUSGANGS-ANSCHLUSSGRÖSSE	MAX. EINGANGS-DRUCK	OPTIONEN
FR-20	6 – 316 Edelstahl	0 – 0 - 1 bar 1 – 0 - 2 bar 2 – 0 - 5 bar 3 – 0 - 10 bar	2 – NPT	08 – 1/2" 12 – 3/4"	2 – 35 bar	– 017 – Kolben Ausführung Dom gesteuert – 019 – 1/4" Manometeranschluss bei 90°

Reparatur Kits, Zubehör & Modifikationen auf Anfrage.

TESCOM
www.tescom-europe.com

TESCOM EUROPE GMBH & CO. KG
An der Trave 23 - 25 • D-23923 Selmsdorf • Germany
Tel: +49 (0) 3 88 23 / 31-0 • Fax: +49 (0) 3 88 23 / 31-199
info@tescom-europe.com

TESCOM EUROPE ist Teil der Regulator Division. Schutzmarken sind Eigentum der Emerson Process Management.
1358-07-07 Änderungen vorbehalten

EMERSON
Process Management