



# PHE3200 Serie

## Spezifikationen

### □ Technische Daten

Max. Eingangsdruck: ..... 35 bar  
 Regelbereiche: ..... 0-1,7 / 0-3,5 / 0-7 bar  
 Design Prüfdruck: ... 150% max Eingangsdruck  
 Dichtigkeit:  
 Innen: ..... ANSI Class VI  
 Außen: .....  $< 2 \times 10^{-8}$  mbar l/s He  
 Betriebstemperatur (nur Medium):  
 Teflon® Sitz: ..... -40 °C bis 74 °C  
 PEEK OPTIMA® Sitz: ..... -40 °C bis +204 °C  
 Durchflusskoeffizient: .....  $C_v = 1,0 / C_v = 1,8$

### □ Medienberührte Teile

Gehäuse: ..... 316L Edelstahl  
 Sitz: ..... Teflon® oder PEEK OPTIMA®  
 O-Ring: ..... Ethylen Propylen  
 Membran: ..... 316 Edelstahl  
 Sitzhalter: ..... Nitronic 60  
 Sonstige Teile: ..... 316 Edelstahl

Weitere Werkstoffe und Modifikationen auf Anfrage.

### □ Anschlüsse

Tri Clamp  
 Rohrenden  
 High Purity Internal Connections (H.P.I.C)  
 (nur Manometeranschluss)

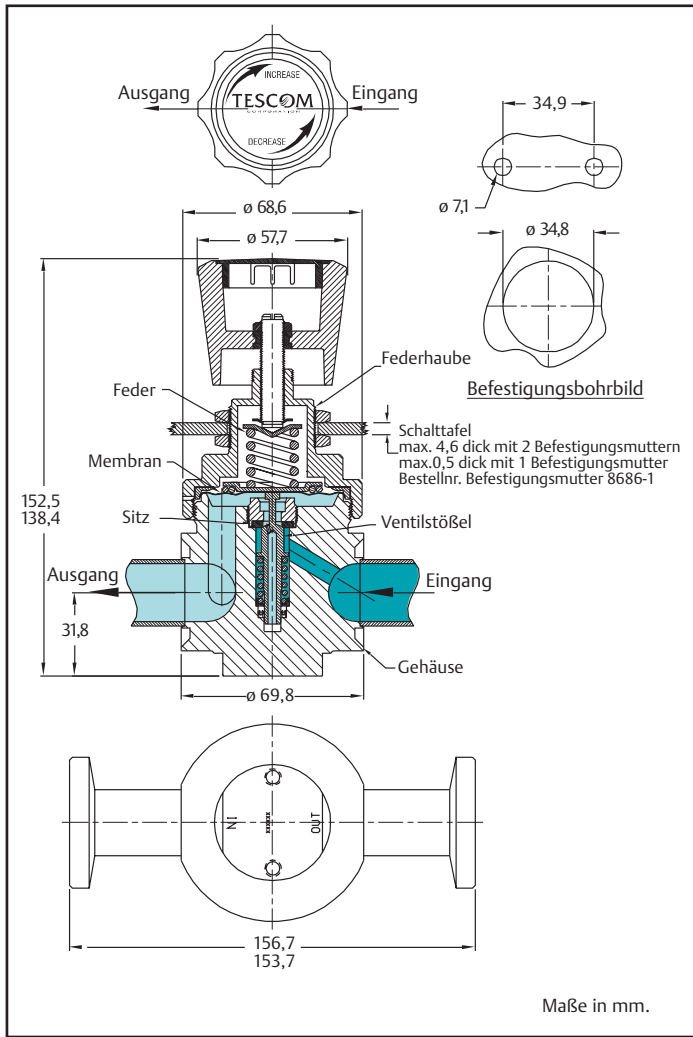
□ Gewicht (ca.): ..... 1,58 kg



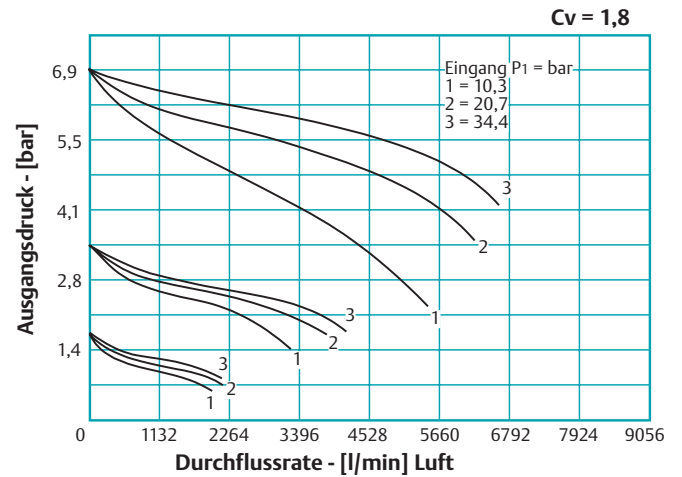
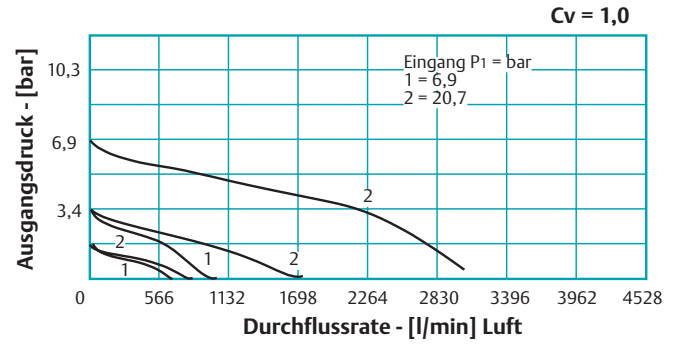
## Vorteile

- Gehäusefertigung aus 316L Edelstahl Stangenmaterial
- Dichtungswerkstoffe in Übereinstimmung mit FDA und USP Class VI
- Clean Service Certificate of Compliance lieferbar: aktuelle Materialzertifikate für Gehäuse und Fittings, Liste der medienberührten Teile, Schweißaufzeichnungen, typisches Schweißgaszertifikat, Angabe der Oberflächenrauigkeit
- Medienberührte Oberfläche Ra 15 µinch (0,4 µm) oder 32 µinch (0,8 µm)
- Präzise Druckregelung
- Spezialgas- und Dampfpanwendungen
- Manometeranschlüsse verfügbar

Teflon® ist ein eingetragenes Warenzeichen der Fa. Du Pont.  
 PEEK OPTIMA® ist ein eingetragenes Warenzeichen der Fa. Invibio Ltd.  
 VCR® ist ein eingetragenes Warenzeichen der Fa. Swagelok.



Durchflusskurven



Bestellinformation

Beispiel Bestellnummer:

PHE32                    A                    0                    8                    08                    3                    0                    B

TYP REIHE	GEHÄUSE OBERFLÄCHE	SITZ MATERIAL	STEUERUNGSART	REGELBEREICH [bar]	EIN- & AUSGANGSANSCHLUSSART	EIN- & AUSGANGSANSCHLUSSGRÖSSE WANDSTÄRKE	DURCHFLOßKOEFFIZIENT	MANOMETERANSCHLUSS OPTIONEN	ZERTIFIKAT
PHE32	A - 15 Ra (0,4 µm)	Teflon®	0 - Feder	0 - 1,7	8 - Tri Clamp	08 - 1/2" 1/2" Außendurchmesser x 0.065" Wandstärke	2 - Cv = 1,8		A - kein
	B - 15 Ra (0,4 µm)	PEEK OPTIMA®	1 - Feder	0 - 3,5	9 - Rohrenden	12 - 3/4" 3/4" Außendurchmesser x 0.065" Wandstärke	3 - Cv = 1,0		B - Clean Service Certificate
	C - 32 Ra (0,8 µm)	Teflon®	2 - Feder	0 - 7				1 - ein 3/4" Tri Clamp Manometerausgang bei 90°	
	D - 32 Ra (0,8 µm)	PEEK OPTIMA®						2 - ein 1/4" HPIC Manometerausgang bei 90°	

Reparatur Kits, Zubehör & Modifikationen auf Anfrage.

High Purity Internal Connections (H.I.P.C.)

Innenliegender Ultrapureingass-Anschluss zur Aufnahme von VCR® Druckschrauben (oder gleichwertigen).



TESCOM EUROPE GMBH & CO. KG

An der Trave 23-25 • D-23923 Selmsdorf • Germany  
Tel: +49 (0) 3 88 23 / 31-0 • Fax: +49 (0) 3 88 23 / 31-199  
info@tescom-europe.com • www.tescom-europe.com

TESCOM EUROPE ist Teil der Regulator Division. Schutzmarken sind Eigentum der Emerson Process Management.

13110-04-05 Änderungen vorbehalten

