

# Flansch-Vordruckregler

Hand-Einstellung, Feder gesteuert, Kolbenausführung  
Regelbereich bis 34 bar

## 26-1700F Serie

### Spezifikationen

#### Medienspektrum

Alle korrosiven und nicht korrosiven Medien oder Medien, die mit den verfügbaren Materialien verträglich sind. Weitere Medien auf Anfrage.

#### Technische Daten

Regelbereich:..... 0,4 - 34 bar  
Design Prüfdruck: ..... 150% max. Eingangsdruck  
Design Berstdruck: ..... 400 % max. Eingangsdruck  
Dichtigkeit: .....Blasendicht  
Durchflusskoeffizient:..... Cv = 0,14  
Betriebstemperatur: .....-26 °C bis +74 °C  
Max. Drehmoment: ..... 4,5 Nm

#### Medienberührte Teile

Gehäuse: ..... 316L Edelstahl  
Sitz:..... Teflon®  
Dichtung:.....CTFE  
Stützring:..... Teflon®  
O-Ring: .....Buna-N  
Sonstige Teile: .....300 Serie Edelstahl  
*Weitere Modifikationen und Werkstoffe auf Anfrage.*

Gewicht (ca.): DN15: ..... 3,6 kg  
DN20/25: ..... 5 kg

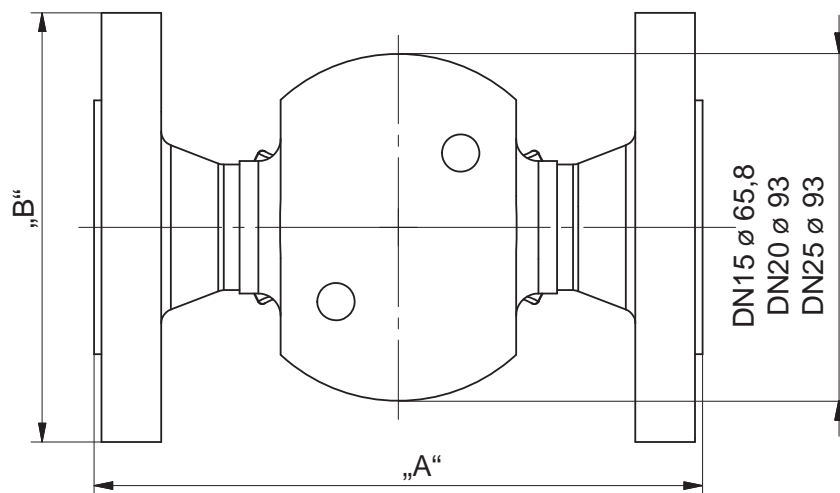
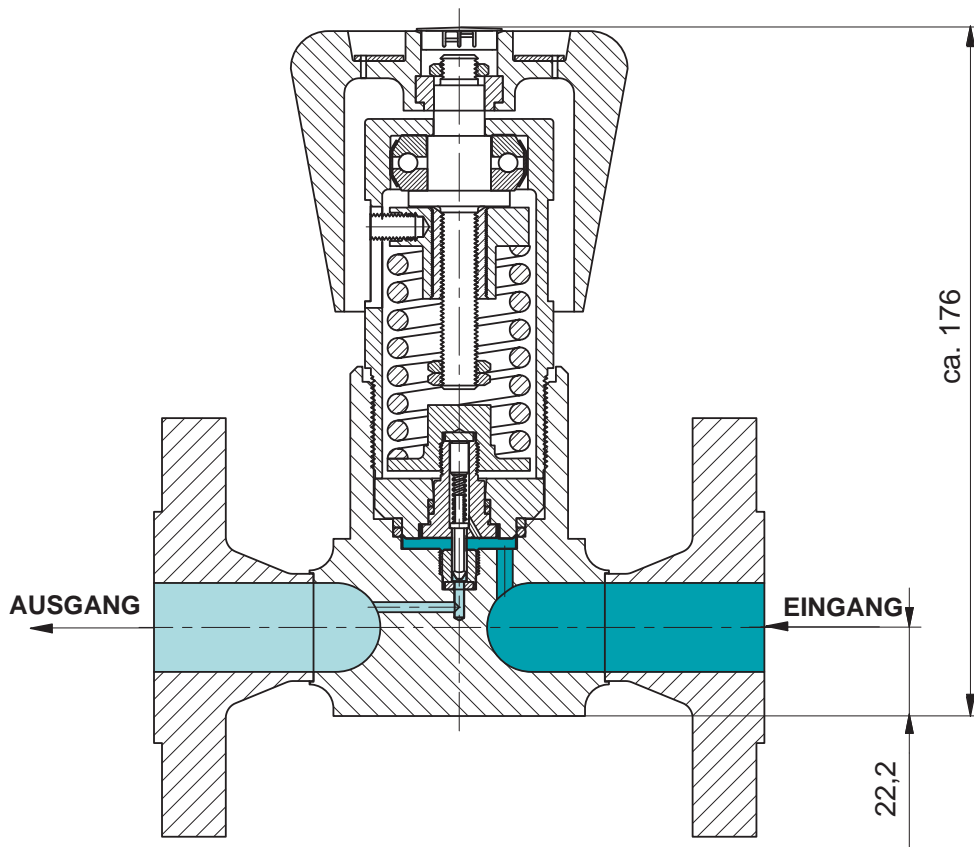


### Vorteile

- Flanschanschlüsse nach DIN EN 1092-1 Typ 11 für problemlosen Einbau in Leitungssystemen
- Baulänge gemäß DIN EN 558 Grundreihe 1
- Anschlüsse bis DN25
- Höhere Wiederholgenauigkeit des Einstelldruckes als bei konventionellen Überströmventilen
- Blasendichtes Schließen bei allen eingestellten Drücken
- Sicher und zuverlässig durch Kolbenausführung
- Kompatibel mit pneumatischen Steuerköpfen und elektronischem PID-Steuerregler ER3000 für automatische Steuerung
- Weitere Anschluss Standards auf Anfrage

Teflon® ist ein eingetragenes Warenzeichen der Fa. DuPont.

# 26-1700F Serie Flansch-Vordruckregler




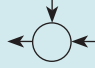

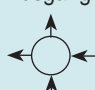
Maße in mm

# 26-1700F Serie Flansch-Vordruckregler

## Bestellinformation

Beispiel Bestellnummer:



TYP REIHE	GEHÄUSE & FLANSCH MATERIAL	REGEL-BEREICH	EIN- & AUS-GANGS AN-SCHLUSSART	"A" ±2 mm	"B" ±2 mm	FLANSCH DICHT-FLÄCHE	MANOMETER ANSCHLUSS OPTIONEN	DURCH-FLUSS	OPTION
26-17	6 - 316L SST	7 - 0,4 - 34 bar	K - DN15	130 mm	95 mm	B - Form B - Dichtleiste	A - keine 	3 - Cv = 0,14	N - ohne
			L - DN20	150 mm	105 mm	D - Form D - Nut	F - 1/4" NPT 1 x Eingang 		
			M - DN25	160 mm	115 mm		G - 1/4" NPT 1 x Eingang 		
							L - 1/4" NPT 1 x Eingang, 1 x Ausgang 		

*Reparatur Kits, Zubehör und Modifikationen auf Anfrage.*

## Reparatursatz:

### Nichtmetallische Teile:

389-1268

### Metallische Teile:

389-6574

# 26-1700F Serie Flansch-Vordruckregler

## Durchflusskurve

