

# Ventile

414 bar & 690 bar maximaler Eingangsdruck  
hohe Durchflussrate / Hochdruck tauglich

## 30 Serie

30-1100 / 30-1200 / 30-1300 / 30-1400

### Spezifikationen

#### □ Technische Daten

Max. Eingangsdruck: .....690 / 414 bar  
Design Prüfdruck: ..... 150% max. Eingangsdruck  
Dichtigkeit: .....Blasendicht  
Betriebs- und  
Medientemperatur:.....-40 °C bis +74 °C  
Durchflusskoeffizient:  
.... Cv = 0,28 / 0,49 / 1,57 / 2,3 / 8,0 / 10,0 / 20,0  
Max. Drehmoment: ..... 1,7 / 2,8 / 4 Nm

#### □ Medienberührte Teile

Gehäuse: ..... 316 Edelstahl  
Sitz:  
30-1100 und 30-1300: ..... Nylatron  
30-1200 und 30-1400 ..... CTFE  
O-Ring: ..... Buna-N  
Stützring:  
30-1100: ..... CTFE  
30-1200: ..... PTFE mit 15% Graphit  
30-1300 und 30-1400 ..... PTFE  
Sonstige Teile: ..... 316 Edelstahl, 17-4 Edelstahl  
*Weitere Werkstoffe und Modifikationen auf Anfrage.*

#### □ Gewicht:

.... 0,34 / 0,45 / 1,01 / 1,47 / 3,28 / 3,62 / 13,5 kg

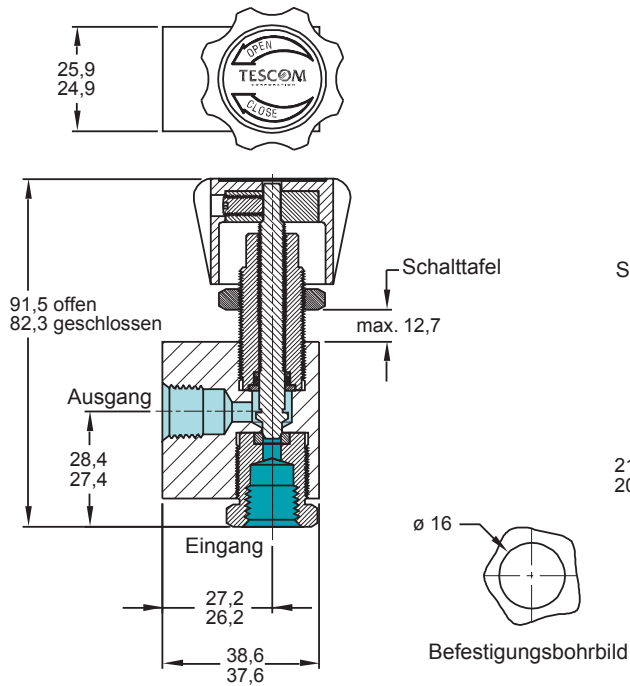


### Vorteile

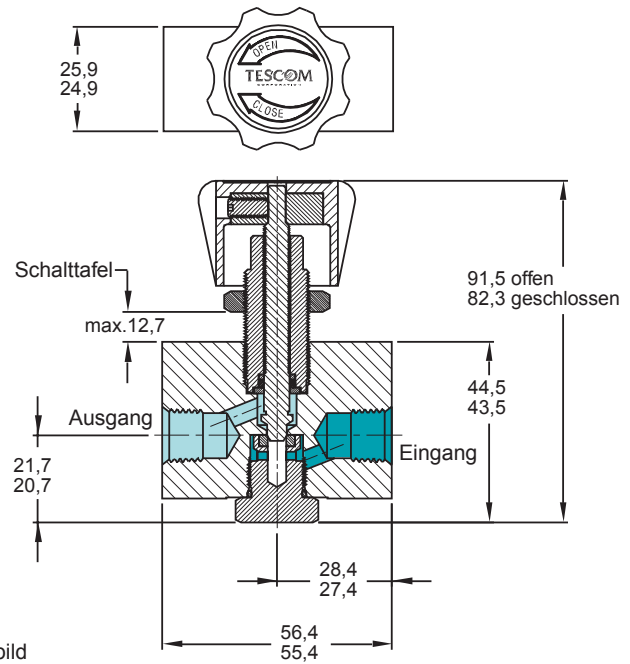
- 414 und 690 bar Eingangsdruck
- Durchflusskoeffizient Cv = 0,28 bis 20
- Ausführung als Eck- oder Durchgangsventil lieferbar
- 1/4" bis 1 1/2" Anschlüsse verfügbar
- Leicht bedienbar bei hohen Drücken durch geringes Drehmoment
- Sowohl für Flüssigkeiten als auch Gase geeignet
- Blasendichtes Schließen durch Ventilsitz aus Kunststoff

# 30-1100 & 30-1300 Ventile

## 30-1100 Eckventil

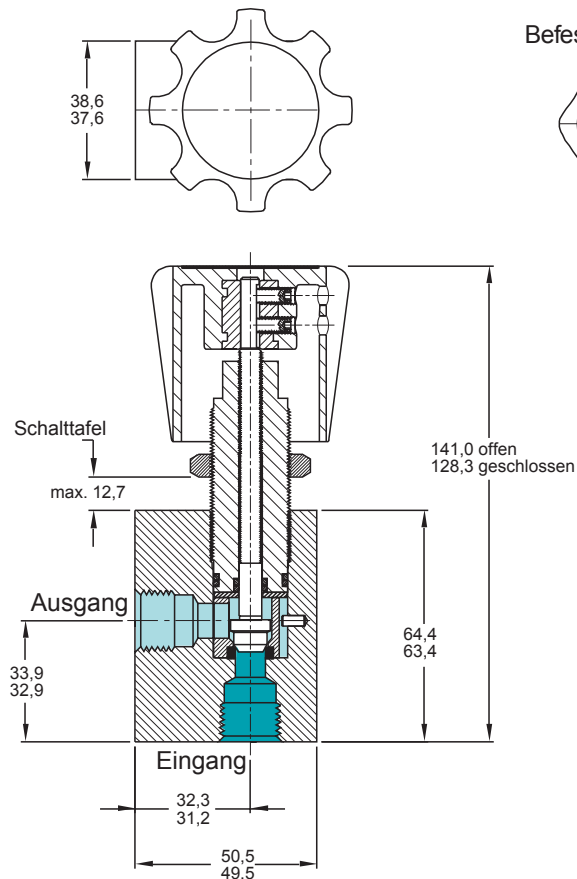


## 30-1101 Durchgangsventil

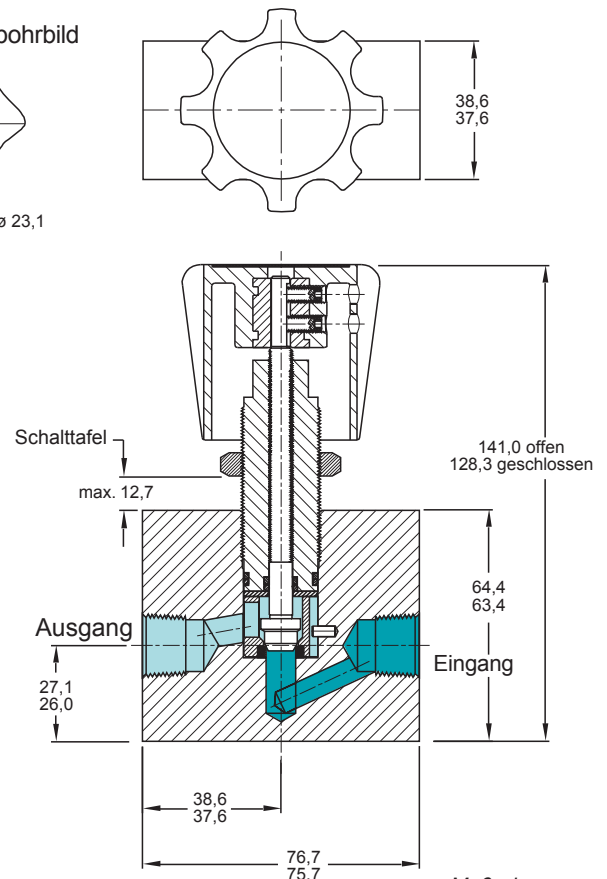


Maße in mm

## 30-1300 Eckventil



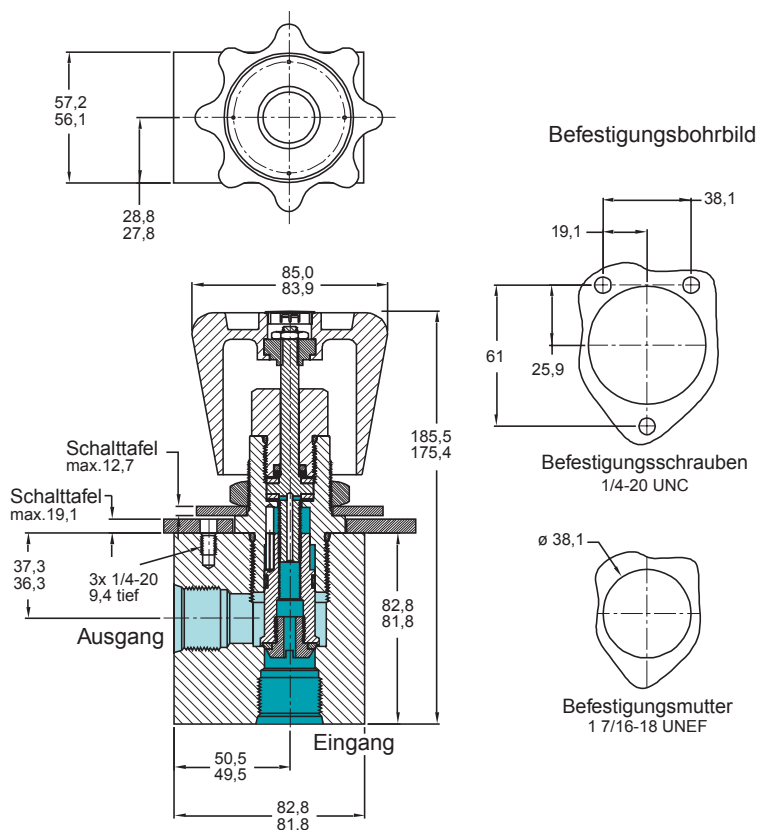
## 30-1301 Durchgangsventil



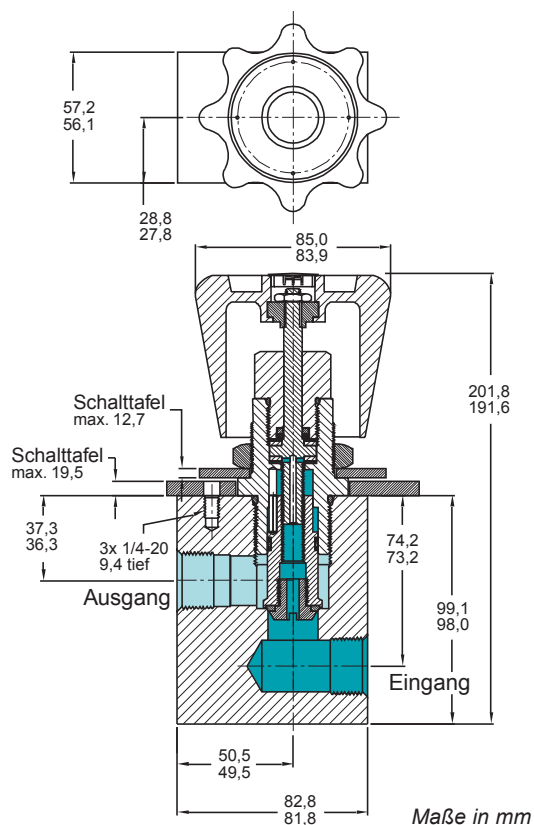
Maße in mm

# 30-1200 & 30-1400 Ventile

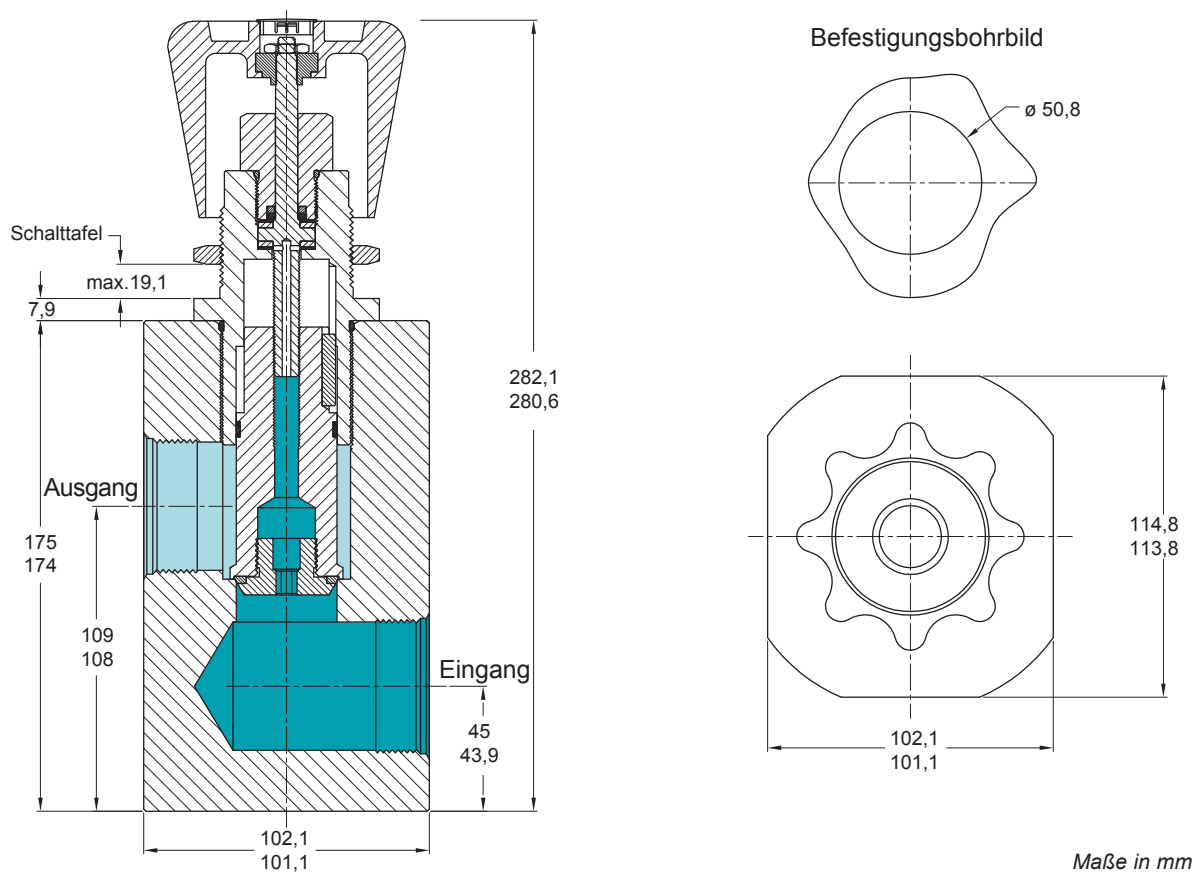
## 30-1200 Eckventil



## 30-1201 Durchgangsventil



## 30-1400 Durchgangsventil



## Bestellinformation

Beispiel Bestellnummer:

**30-11**

**0**

**1**

**-**

**2**

**04**

TYP REIHE	AUSFÜHRUNG	BAUART	EIN- & AUSGANGS-ANSCHLUSSART	EIN- & AUSGANGS-ANSCHLUSSGRÖSSE
<b>30-11</b> – 30-1100 <b>30-12</b> – 30-1200 <b>30-13</b> – 30-1300 <b>30-14</b> – 30-1400 (414 bar max. Eingangsdruck)	<b>0</b> – Absperrventil (Standard) <b>1</b> – Dosierventil (nur optional bei 30-1100)	<b>0</b> – Eckventil <sup>2</sup> <b>1</b> – Durchgangsvntil  <sup>1</sup> Nur verfügbar für 30-1100 <sup>2</sup> Nicht verfügbar für 30-1400 <sup>3</sup> Nur für Durchgangsventil verfügbar	<b>0</b> – BSP <sup>1</sup> <b>1</b> – SAE <sup>2</sup> <b>2</b> – NPT <sup>2</sup> <b>3</b> – MS33649 <b>6</b> – Mitteldruck <sup>1</sup>	<b>04</b> – 1/4" (30-1100) <b>06</b> – 3/8" (30-1100 <sup>3</sup> , 30-1300) <b>08</b> – 1/2" (30-1300) <b>12</b> – 3/4" (30-1200) <b>16</b> – 1" (30-1200) <b>24</b> – 1-1/2" (30-1400)

Reparatur Kits, Zubehör & Modifikationen auf Anfrage.

REIHE	BAUART	Cv	GEWICHT	DREHMOMENT
30-11X1-XXX	Durchgangsventil	0,28	0,45 kg	1,7 Nm
30-11X0-XXX	Eckventil	0,49	0,34 kg	1,7 Nm
30-1301-XXX	Durchgangsventil	1,57	1,47 kg	2,8 Nm
30-1300-XXX	Eckventil	2,30	1,01 kg	2,8 Nm
30-1201-XXX	Durchgangsventil	8,00	3,62 kg	4 Nm
30-1200-XXX	Eckventil	10,00	3,28 kg	4 Nm
30-1400-XXX	Durchgangsventil	20,00	13,5 kg	4 Nm