

**Entnahmestellen  
für Gasereinheiten bis 6.0 Qualität**

# MiniLabo 2

für Wandmontage  
Messing und Edelstahl

LAB  
line

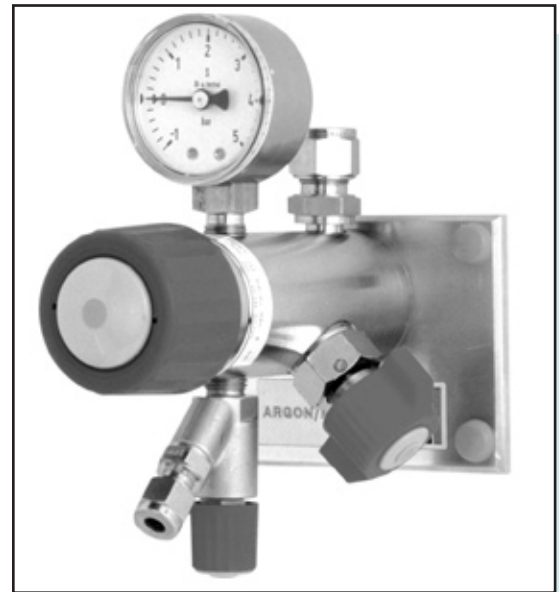
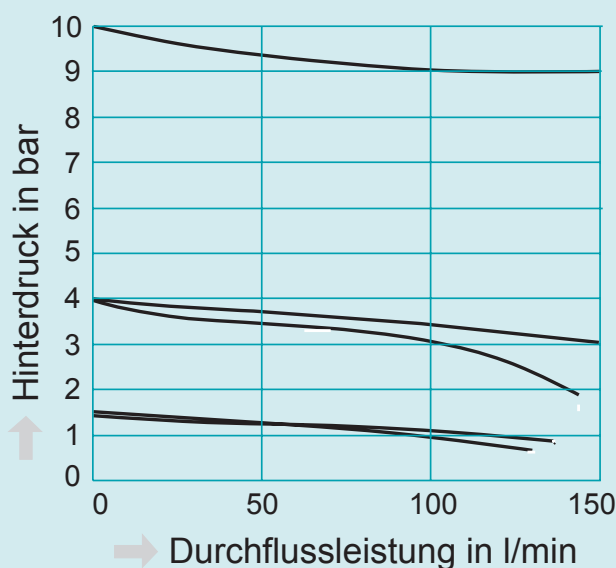
## Spezifikationen

### ☐ Gasespektrum

Für nicht korrosive Gase und Gemische bis  
Reinheit 6.0 (99,9999 Vol%) in der Messing-  
und Edelstahl - Ausführung  
Für korrosive Gase in der Edelstahlausführung

### ☐ Technische Daten

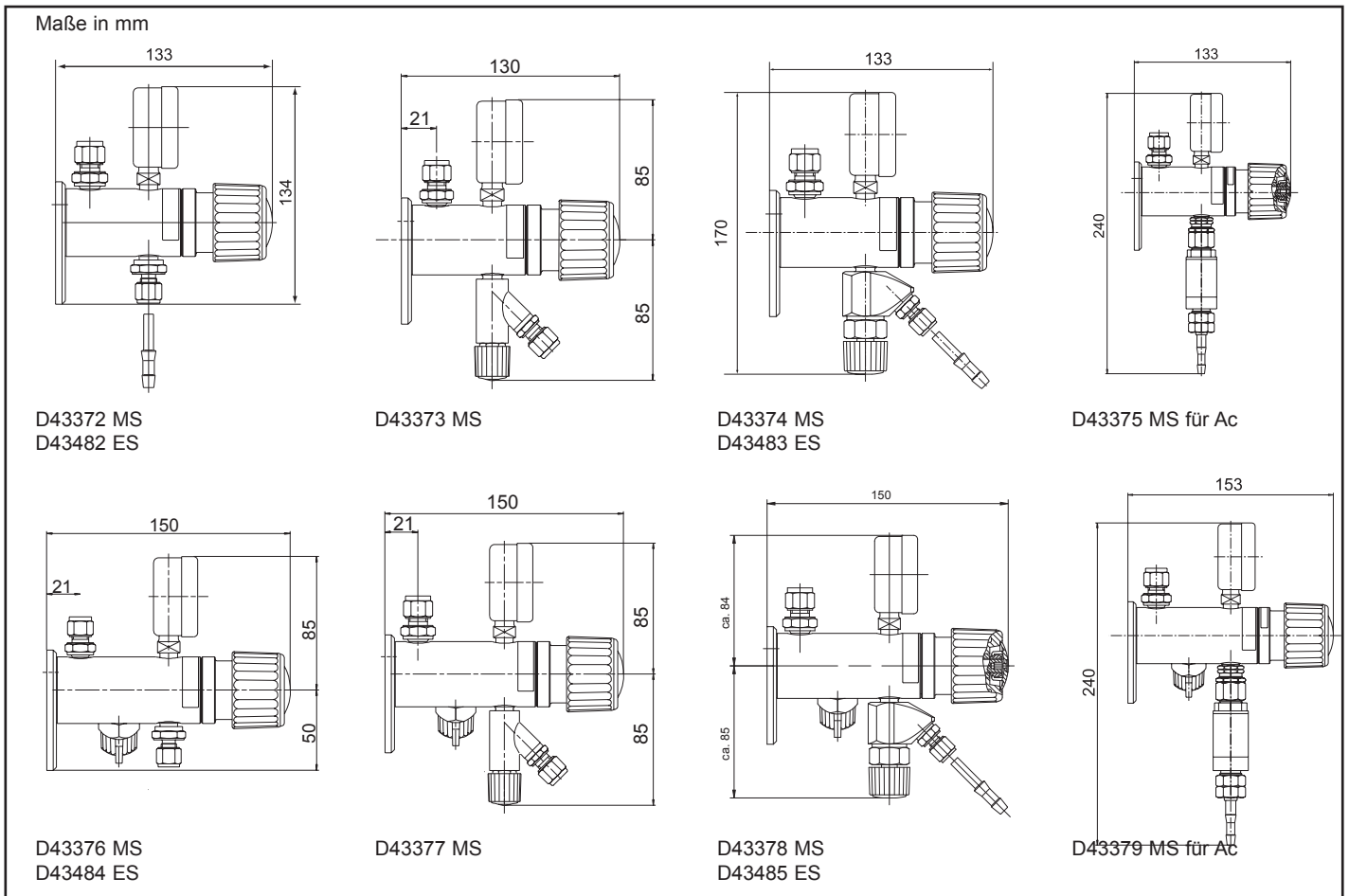
Werkstoff  
Gehäuse: . . . . . Messing verchromt oder Edelstahl  
Membranen: . . . . . Elgiloy/Hastelloy  
Sitzdichtung: . . . . . Ventile PCTFE  
. . . . . Druckminderer PTFE  
Dichtheit nach aussen: . . . . .  $10^{-8}$  mbar l/sec He  
. . . . . je Verbindung  
pv max: . . . . . 40 bar  
. . . . . Standard 20 bar  
Regelbereiche: . . . . . max. 1,5, 4, 10 bar  
Entnahmeleistung: . . . . . 1-200 l/min  
. . . . . (Gasart- und Druckabhängig)  
Betriebstemperatur: . . . . . -20 bis +70 °C  
Gewicht (kg): . . . . . ca. 0,7  
Anschlüsse: . . . . . s. Bestellinformationen



## Vorteile

- Einfache Bedienung und sichere Absperrung durch 90° Auf-/Zuanzeige
- kompaktes, ergonomisches Design, Absperrventil im Druckminderergehäuse integriert, dadurch klein bauend und platzsparend
- variabel in der Geometrie und modular im Aufbau für kundenspezifische Anforderungen
- werkseitig auf Platte komplett vormontiert und geprüft, dadurch Minimierung der Installationskosten vorort
- farbige Gasartkennzeichnung nach DIN 12920
- für den ECD-Einsatz geeignet

## MiniLabo2



## Bestellinformationen

Beispiel Bestellnummer:

**D43376 - AR - 05 - F - 2**

TYPREIHE	GASE	AUSGANGSANSCHLUSS	EINGANGSANSCHLUSS	REGLBEREICH
<b>D43372</b> MiniLabo 2 MS <b>D43373</b> MiniLabo 2 MS mit Nadeldosierventil <sup>1)</sup> <b>D43374</b> MiniLabo 2 MS mit Membrandosierventil <b>D43375</b> MiniLabo 2 MS mit Flammensperre <b>D43376</b> MiniLabo 2 MS VH <b>D43377</b> MiniLabo 2 MS VH mit Nadeldosierventil <sup>1)</sup> <b>D43378</b> MiniLabo 2 MS VH mit Membrandosierventil <b>D43379</b> MiniLabo 2 MS VH mit Flammensperre <b>D43482</b> MiniLabo 2 ES <b>D43483</b> MiniLabo 2 ES mit Membrandosierventil <b>D43484</b> MiniLabo 2 ES VH <b>D43485</b> MiniLabo 2 ES VH mit Membrandosierventil	<b>AO</b> – Sauerstoff <b>AR</b> – Sonstige Gase* <b>22</b> – Acetylen** <b>23</b> – Kohlenmonoxid <b>20</b> – Ammoniak** <b>AK</b> – korrosive Gase***	<b>00</b> – G1/4 Innengewinde <b>02</b> – Klemmring 1/8" <b>03</b> – Klemmring 6 mm mit loser Tülle 6 * <b>05</b> – Klemmring 6 mm mit loser Tülle 6 **	<b>A</b> – G1/4 Innengewinde oben* <b>B</b> – G3/8 Kugelkonus hinten* <b>C</b> – G3/8 Kugelkonus oben* <b>D</b> – G3/8 Kugelkonus unten* <b>E</b> – G1/4 Innengewinde oben <b>F</b> – Klemmring 8 mm <b>G</b> – Klemmring 10 mm <b>H</b> – G1/4 Innengewinde hinten*	<b>1</b> – 1,5 bar <b>2</b> – 4 bar <b>3</b> – 10 bar
	* bitte bei der Bestellung die Gasart angeben ** nur für Regelbereich 1 *** nur für ES-Version	* nur für Edelstahlversionen ** nur für Messingversionen	* ohne Wandplatte	

<sup>1)</sup> für ECD Anwendungen oder KW-Analysen bitte Metallmembrandosierventil auswählen

**TESCOM**  
www.tescom-europe.com

**TESCOM EUROPE GMBH & CO. KG**  
An der Trave 23 - 25 • D-23923 Selmsdorf • Germany  
Tel: +49 (0) 388 23/31-0 • Fax: +49 (0) 388 23/31-199  
info@tescom-europe.com

TESCOM EUROPE ist Teil der Emerson Process Management Regulator Technologies, Inc.  
Alle Schutzmarken sind Eigentum der Emerson Process Management.  
1109-10-08 Änderungen vorbehalten

**EMERSON**  
Process Management