

# Leitungsdruckminderer

in Messing und Edelstahl

LAB  
line

## Spezifikationen

### ❑ Gasespektrum:

Für nicht korrosive Gase und Gemische bis  
Reinheit 6.0 (99,9999 Vol%) in Messing-  
und Edelstahl - Ausführung

Für korrosive Gase in Edelstahl - Ausführung

### ❑ Technische Daten:

Werkstoff: ..... Messing und Edelstahl 316 L

Federhaube: ..... Messing vernickelt,  
..... optional Edelstahl

Ventilsitz: ..... Teflon®

Dichtheit nach außen: .....  $10^{-8}$  mbar l/sec He  
pv max:

D45001 ..... 241 oder 27 bar

D45002 ..... 210 oder 35 bar

ph-Bereiche max.:

D45001 ..... 7, 17 bar

D45002 ..... 10 bar

Cv:

D45001 ..... 0,06 (HD), 0,15 (ND)

D45002 ..... 1,0

Betriebstemperatur: ..... -40 bis +70 °C

Gewicht (kg):

D45001 ..... ca. 1,1

D45002 ..... ca. 1,8

Anschlüsse im Reglergehäuse:

D45001 ..... 3x NPT 1/4

D45002 ..... 2x NPT 1/2

Manometer ..... NPT 1/4

Anschlussmöglichkeiten:

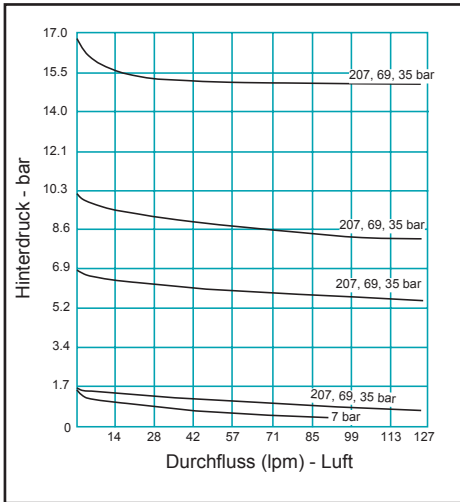
..... Klemmringe s. Bestelldaten



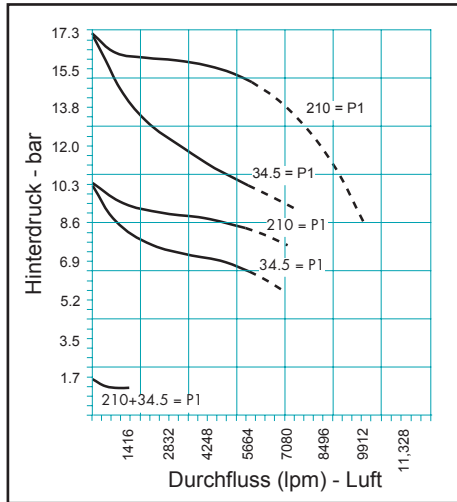
## Vorteile

- fertig mit Manometer vorkonfiguriert, Klemmringe beigelegt, wählbar
- rein metallisch abgedichtet mit Edelstahlmembran für höhere Sicherheit und Zuverlässigkeit
- Hohe Durchflussleistungen bei guter Regelcharakteristik beim D45002
- max Hinterdruck kann auf Wunsch voreingestellt werden
- auch zum Schalttafeleinbau geeignet

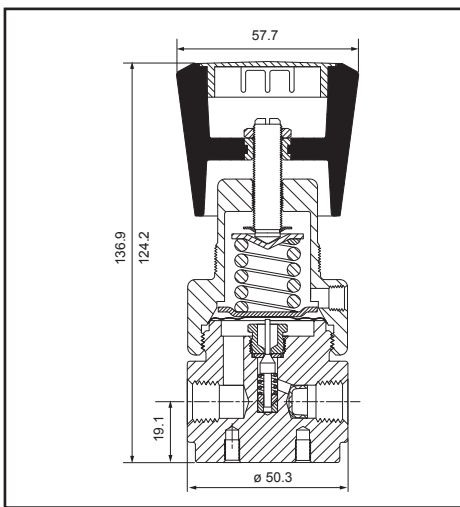
## Durchflusskurve D45001



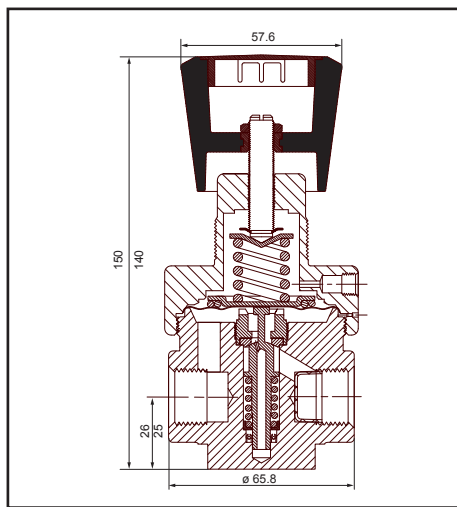
## Durchflusskurve D45002



## Einbaumaße D45001



## Einbaumaße D45002



## Bestellinformation

Beispiel Bestellnummer:

**Regler D45001 - 1 - 2 - 1**

TYPREIHE	WERKSTOFF	VORDRUCK	HINTERDRUCK
<b>D45001</b>	<b>1</b> – Messing <b>6</b> – Edelstahl 316	<b>1</b> – 241 bar * <b>2</b> – 27 bar	<b>1</b> – 1-7 bar <b>2</b> – 2-17 bar
<b>D45002</b>	<b>1</b> – Messing <b>6</b> – Edelstahl	<b>1</b> – 210 bar * <b>2</b> – 35 bar	<b>3</b> – 1-10 bar

\* mit Vor- und Hinterdruckmanometer

### Verschraubungen

für Rohr 6mm  
für Rohr 8 mm  
für Rohr 10 mm  
für Rohr 12mm

### für D45001

#### Messing

D42048

D42183

D42047

D-44987-12-1-4-1

#### Edelstahl

D43777

D-44987-8-1-4-6

D-44987-10-1-4-6

D-44987-12-1-4-6

### für D45002

#### Messing

-

-

D-44987-10-1-8-1

D-44987-12-1-8-1

#### Edelstahl

-

-

D-44987-10-1-8-6

D-44987-12-1-8-6