

Flaschendruckminderer für Reinheiten bis 6.0 Qualität

WEGA Mini

für Kleinstahlflaschen und den mobilen Einsatz

LAB
line

Spezifikationen

☐ Gasespektrum

Für Gase hoher Reinheit und Prüfgase ohne stark korrosive Komponentenanteile.

☐ Technische Daten

pv max.: 200 bar

ph Bereiche: max. 4 oder 10 bar
..... (einstellbar)

Dichtheit nach außen: 10^{-8} mbar l/s He
..... je Verbindung

Nennleistung:

ph 10 bar max. 20 l/min

ph 4 bar max. 10 l/min

Cv-Wert: 0,02

Vordruckanschluss: DIN 477-1
..... (mit Handanschluss)

Hinterdruckanschlüsse:

Regleraustritt NPT 1/4 innen

Verschraubungen 6 mm Klemmring

..... mit 6-er Tülle

Werkstoffe:

Gehäuse Messing vernickelt oder Edelstahl

Membrane Edelstahl 316 L

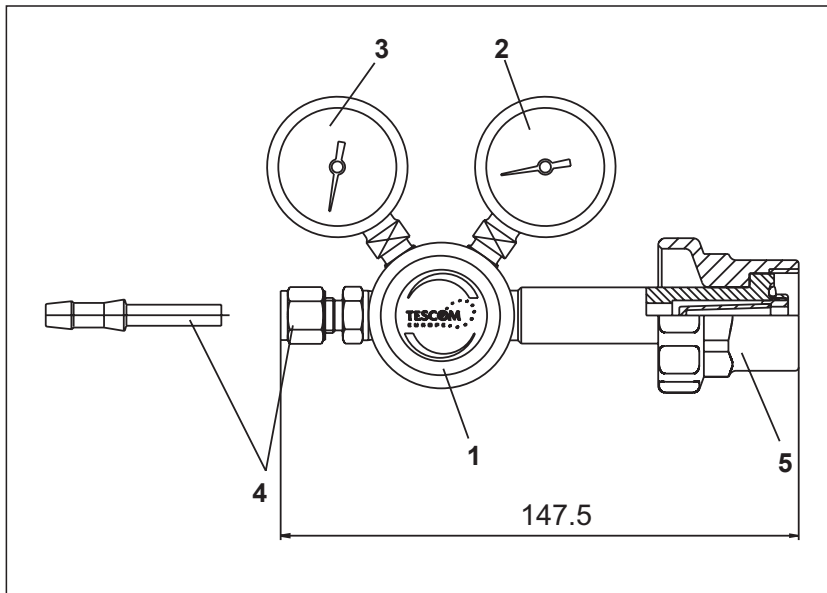
Sitzdichtung NBR



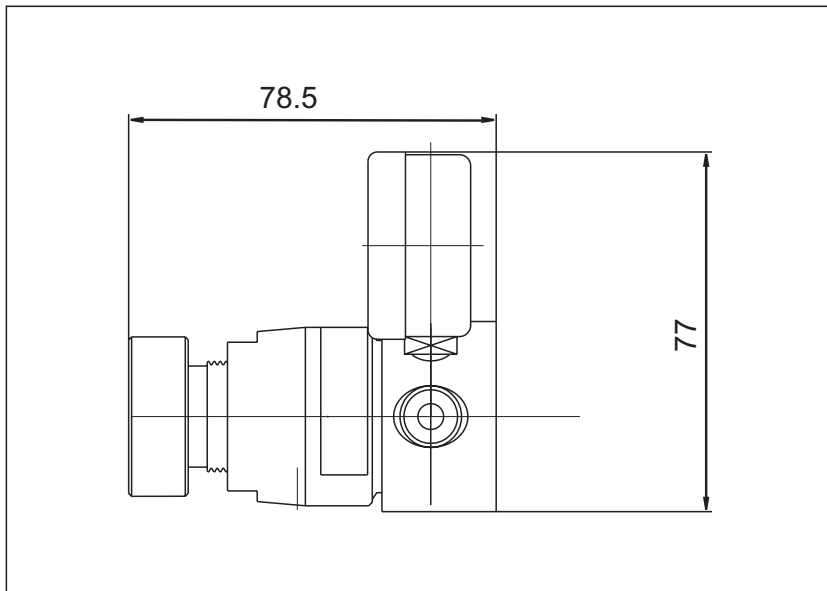
Vorteile

- Miniaturregler mit Metallmembrane
- weltmarkterprobte TESCOM 04-er Serie
- besonders geeignet zum Anschluss an Kleinstahlflaschen, für den mobilen Einsatz und für platzsparende Auf- und Unterbauten
- geringes Gewicht
- Abblaseventil in den Grundkörper integriert

WEGA Mini



- 1** = Druckminderer Grundgerät mit integriertem Abblaseventil
- 2** = Vordruckmanometer
- 3** = Hinterdruckmanometer
- 4** = Ausgangverschraubung 6 mm Klemmringverschraubung mit 6-er Tülle
- 5** = Vordruckanschlüsse (Rändelmutter mit Handanschluss)



Bestellinformation

Beispiel Bestellnummer:

D45390 - **06** - **05** - **2**

TYPREIHE	VORDRUCKANSCHLUSS	HINTERDRUCKANSCHLUSS	HINTERDRUCK (einstellbar)
D45390 - Messing vernickelt D45394 - Edelstahl	01 - brennbare Gase 06 - Edelgase, CO ₂ , SF ₆ , CF ₄ 10 - Stickstoff 11 - Stickoxidul (Lachgas) 13 - Druckluft 14 - Prüfgas 14C - Prüfgas mit CO-Anteilen	00 - NPT 1/4 innen 05 - 6 mm Klemmring mit 6-er Tülle	2 - 4 bar 3 - 10 bar

TESCOM
www.tescom-europe.com

TESCOM EUROPE GMBH & CO. KG
 An der Trave 23 - 25 • D-23923 Selmsdorf • Germany
 Tel: +49 (0) 3 88 23 / 31-0 • Fax: +49 (0) 3 88 23 / 31-199
 eu.tescom@emerson.com

TESCOM EUROPE ist Teil der Emerson Process Management Regulator Technologies, Inc.
 Alle Schutzmarken sind Eigentum der Emerson Process Management.
 11109-02-03 Änderungen vorbehalten


EMERSON
 Process Management