

ZV-Druckgasregler II

max. 8 bar Entnahmedruck

Spezifikationen

Einstufiger Druckminderer nach DIN EN ISO 10524-4 zur Reduzierung unter Druck stehender medizinischer Gase.

CE-Kennzeichnung gemäß EG-Richtlinie 93/42/EWG.

Gasespektrum

AIR-800

Technische Daten

Eingangsdruckbereich:max. 10 bar

Nennausgangsdruck:max. 8 bar

Temperaturbereich:

Betrieb -20 bis 60 °C

Lagerung -40 bis +70 °C

Gewicht 650 g

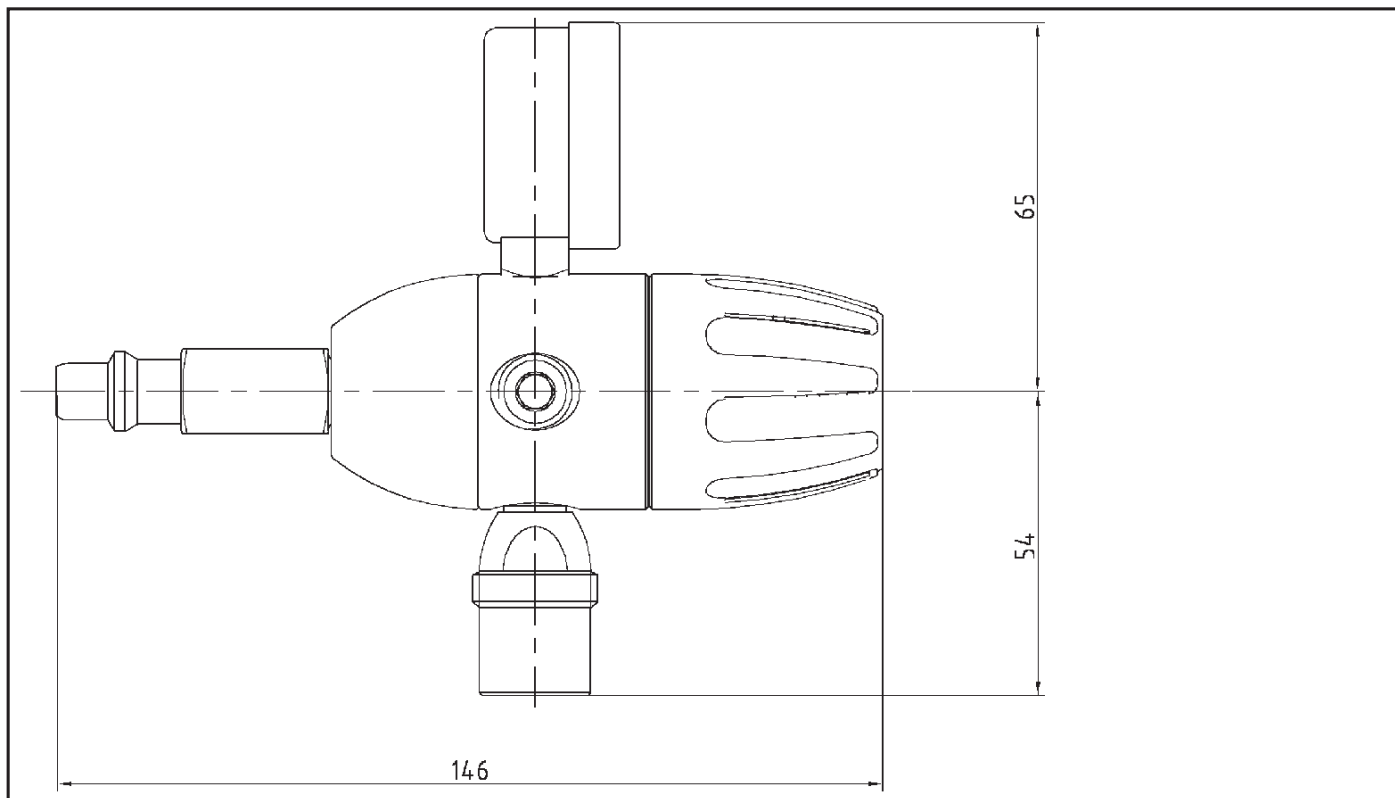
Anschlüsse siehe umseitige Bestell-Liste



- Kompakte Bauweise
- Robuste Ausführung für zuverlässigen stationären Einsatz
- Einfache Handhabung

ZV-Druckgasregler II 8 bar

Alle Maße sind Circa-Angaben in mm je nach Ausführung.



Bestellinformation

Beispiel Bestellnummer:

D45714 - 62 - A - 630 I

TYPREIHE	GASE	VORDRUCKANSCHLUSS ¹⁾	AUSGANGSANSCHLUSS ²⁾	GASARTKENNZEICHNUNG
D45714	62 = AIR-800	D = Anschluss-Stutzen in Anlehnung an DIN 13260-2 A = kundenspezifischer Anschluss in Anlehnung an DIN 13260-2, ø 12	63 = Schraubanschluss NIST Rückschlag DIN EN ISO 5359 55 = Steckkupplung nach DIN 13260 -2 64 = Steckkupplung nach BS 5682	N = Gasart neutral (schwarz) I = ISO Gasartkennzeichnung

¹⁾ weitere Vordruckanschlüsse auf Anfrage

²⁾ weitere Ausgangsanschlüsse auf Anfrage

Empfohlenes Zubehör

E-Set NIST für Anschluss-Schlauch nach DIN EN ISO 5359

D45812-62 = AIR-800

TESCOM
www.tescom-europe.com

TESCOM EUROPE GMBH & CO. KG
An der Trave 23 - 25 · D-23923 Selmsdorf · Germany
Tel: +49 (0) 388 23/31-0 · Fax: +49 (0) 388 23/31-199
eu-tescom@emerson.com

TESCOM EUROPE ist Teil der Emerson Process Management Regulator Technologies, Inc. Schutzmarken sind Eigentum der Emerson Process Management.

11118-09-11 Änderungen vorbehalten


EMERSON
Process Management